



## DRUCKMINDERVENTIL

[www.hl-hydraulik.de](http://www.hl-hydraulik.de)

### TYP DMV 08

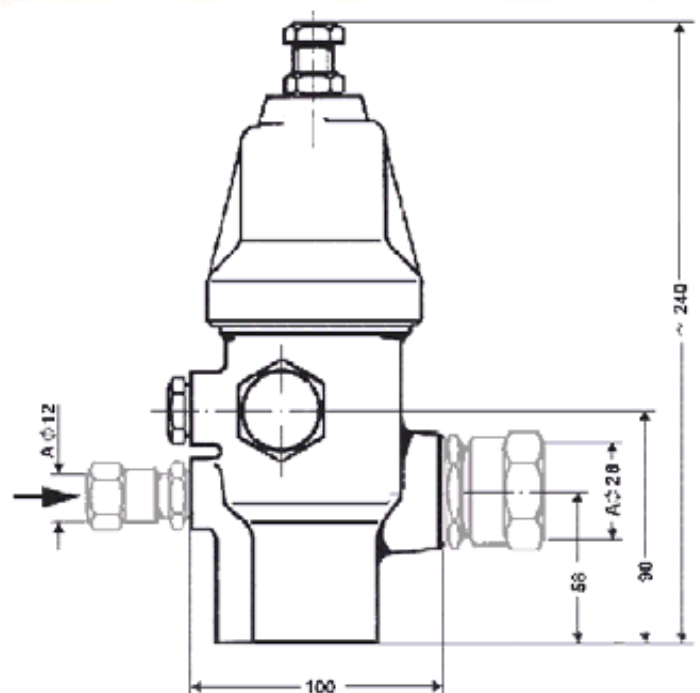
AP20380  
Tnr.155308

Druckminderer Ventile der Serie DMV 08 werden zur Entspannung eines Primärdruckes von max 200 bar auf einen Sekundärdruck von max 45 bar benötigt, wobei das Ventil bei überschreiten des eingestellten Sekundärdruckes leakagefrei geschlossen ist. Das robuste Ventil zeichnet sich durch kleine Bauweise und hohe Genauigkeit aus.



#### Technische Daten

Nennweite: 8mm  
Anschluß primär: G 3/8"  
Anschluß sekundär: G 1"  
Max Primärdruck: 200bar  
Max Sekundärdruck: 60bar  
Min Sekundärdruck: 5bar  
Durchflußmenge 33.000L/min bei 180bar dp  
Masse: ca. 45N  
Temperaturbereich 0-70°C



#### Bestellbezeichnung

**DMV 08 45** (5-45bar Sekundärdruck)

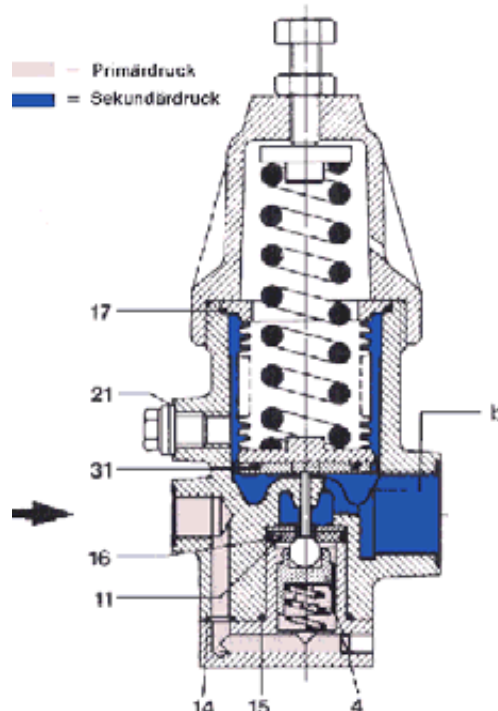
**DMV 08 60** (45-60bar Sekundärdruck)

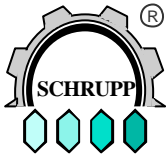
#### Verschleißteilsatz

#### DMV 08 VTS

bestehend aus:

Pos	Stk	Bezeichnung
4	1	Kolben
11	1	Sitzscheibe
14	1	O-Ring
15	1	O-Ring
16	1	O-Ring
17	1	O-Ring
21	1	Dichtung
31	1	O-Ring





## DRUCKMINDERVENTIL TYP DMV 20

[www.hl-hydraulik.de](http://www.hl-hydraulik.de)

Druckminderventile der Serie DMV 20 werden zur Entspannung eines Primärdruckes von max 40 bar auf einen Sekundärdruck von max 25 bar benötigt, wobei das Ventil bei überschreiten des eingestellten Sekundärdruckes Druckluft in die Atmosphäre entweichen läßt. Das robuste Ventil zeichnet sich durch kleine Bauweise und hohe Genauigkeit aus. Die Einstellung des Sekundärdruckes wird durch ein angebautes Manometer erleichtert. Das Ventil wird mit Verschraubungen für Rohr AD 28mm geliefert.



### Technische Daten

Nennweite:	20mm
Anschluß primär:	G 1"
Anschluß sekundär:	G 1"
Max Primärdruck:	40bar
Max Sekundärdruck:	25bar
Min Sekundärdruck:	0,5bar
Durchflußmenge	7.800L/min max
Masse:	ca. 40N
Temperaturbereich	0-60°C

### Bestellbezeichnung

**DMV 20 - 453419**

