



**РУЧНЫЕ ЗАПОРНЫЕ
КЛАПАНЫ
ТИП HAV**

www.hl-hydraulik.de

Ручные запорные клапаны серии HAV применяются для герметичного запора в сжатом воздухе или в циркуляции воды. Их прочная конструкция и специальная доводочная роторная изоляция позволяют применять клапаны в экстремальных условиях с очень большим сроком службы. Клапаны являются двусторонне проходными.

Модели:

- NG 8мм PN 350бар
- NG 15мм PN 64бар
- NG 25мм PN 64бар



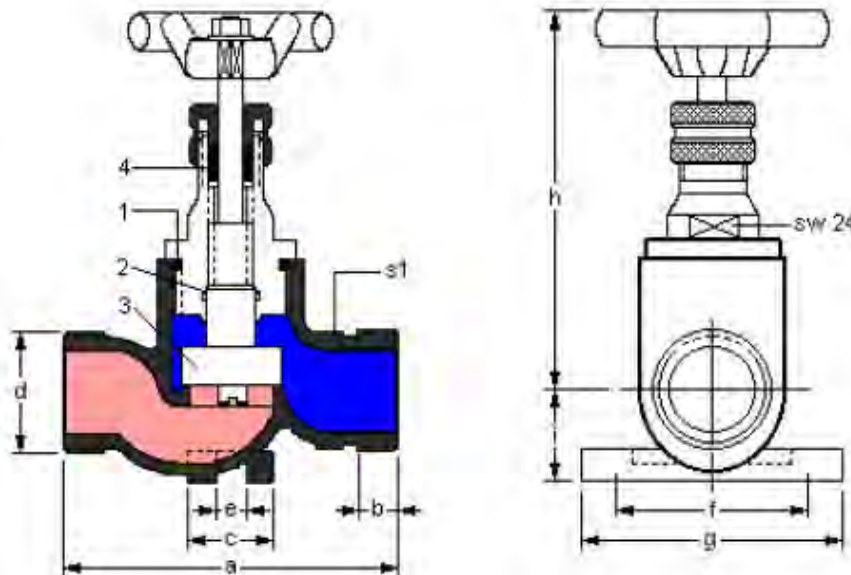
Комплектующие бестарной поставкой:
редукция NG 15 до NG 10
с внешней резьбой M18 x 1,5

Герметичные резьбовые соединения
Оц. ZN 1201 DIN 50961

Обозначение заказа

- | | |
|---------------|----------------|
| HAV 15 | NG15мм PN64бар |
| HAV 25 | NG25мм PN64бар |

= минимальное давление
 = максимальное давление



тип	ND	№ изд. Prodno	Основание Socket	Разгрузка Vent	a	b	c	d	e	f	g	h	i	S1	Труба Pipe	Масса (кг)
HAV	15	160523			80	9		M26x1,5				112	19	24	15/18	0,55
HAV	15	160525	x		80	9	17	M26x1,5	8	44	60	112	19	24	15/18	0,59
HAV	15	160524		x	80	9		M26x1,5				112	19	24	15/18	0,55
HAV	15	160526	x	x	80	9	17	M26x1,5	8	44	60	112	19	24	15/18	0,59
HAV	25	160527			105	12		M36x2				113	25	36	25/28	0,89
HAV	25	160528		x	105	12		M26x2				113	25	36	25/28	0,89



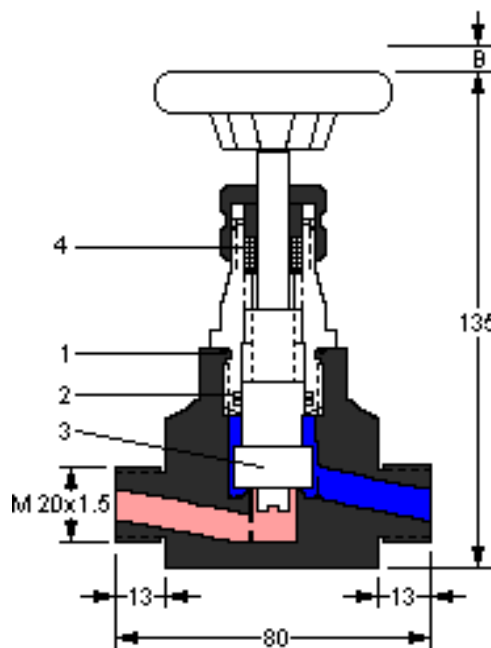
**РУЧНЫЕ ЗАПОРНЫЕ
КЛАПАНЫ
ТУР HAV**

www.hl-hydraulik.de

Обозначение заказа HAV 08

NG 8мм PN 350бар

№ продукции: 504242



= Минимальное давление
 = Максимальная давление

**Быстроизнашивающиеся
детали**

состоящие из:

Поз.	Обозначение
1	Кольцо круглого сечения
2	Кольцо П-образного сечения
3	Головка клапана
4	Набивка сальника

№ заказов

HAV 15 VTS

HAV 25 VTS

Комплектующие

HAV 08

Герметичное резьбовое соединение Оц. ZN 1201 DIN 5 0961 для труб D = 8/12 мм

№ заказа: **HAV 08 EOVS**

HAV 15

Герметичное резьбовое соединение Оц. ZN 1201 DIN 50961 для труб D = 15/18 мм

№ заказа: **HAV 15 EOVS**

Редукция M26x1,5 на M18x1,5 внешней резьбы

№ заказа: **HAV 15 RED10**

HAV 25

Герметичное резьбовое соединение Оц. ZN 1201 DIN 50961 для труб D = 25/28 мм

№ заказа: **HAV 25 EOVS**



**КЛАПАНЫ
ТИП RSV**

www.hl-hydraulik.de

PN 64

DN 15 И DN 25

В комплекте с винтовым соединением EO
Оц. ZN 1201 DIN 50961

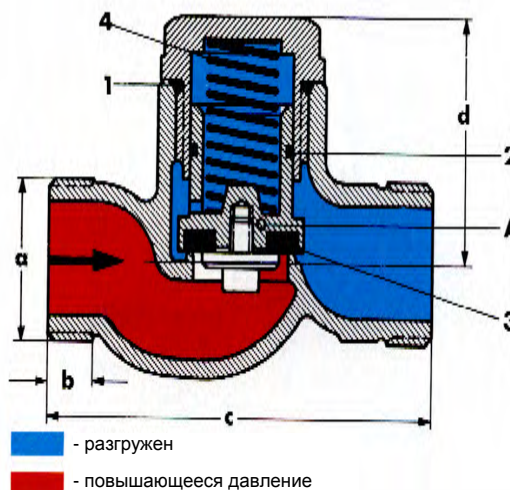


DN	седло	a	b	c	d	масса
15	мягкое	M26 x 1,5	9	80	60	4 N
25	мягкое	M36 x 2	12	105	58	5 N

Данные заказа: тип, условный проход, напор

Пример заказа: RSV 15 – 64

Клапаны открываются при при изменении напора на 2 бар
Монтажное положение любое



PN 100

DN 16 и DN 25

В комплекте с винтовым соединением EO
Оц. ZN 1201 DIN 50961

DN	Соединение	Установка Длина
16	M 20 x 1,5	80
25	M 36 x 2	85

Данные заказа: тип, условный проход, напор

Пример заказа: RSV 15 – 200

