



**ПРЕДОХРАНИТЕЛЬНЫЕ
КЛАПАНЫ
ТИП SVE 06**

www.hl-hydraulik.de



Тип: предохранительный клапан V600

Обозначение заказа

SVE06 - 87202

Применение

Предохранительный клапан с пружиной для обеспечения безопасности ёмкостей со сжатым газом или систем. Этот клапан может быть также использован для паров группы 2.

Особые признаки

Единообразие в соответствии с директивой о напорных устройствах 97/23/ЕС.
Газы группы 2, категории IV. образцовое испытание по модулю В (TÜV).

Хорошее взаимодействие и репродуктивность , в том числе в экстремальных условиях

Компактность

Простой монтаж и демонтаж



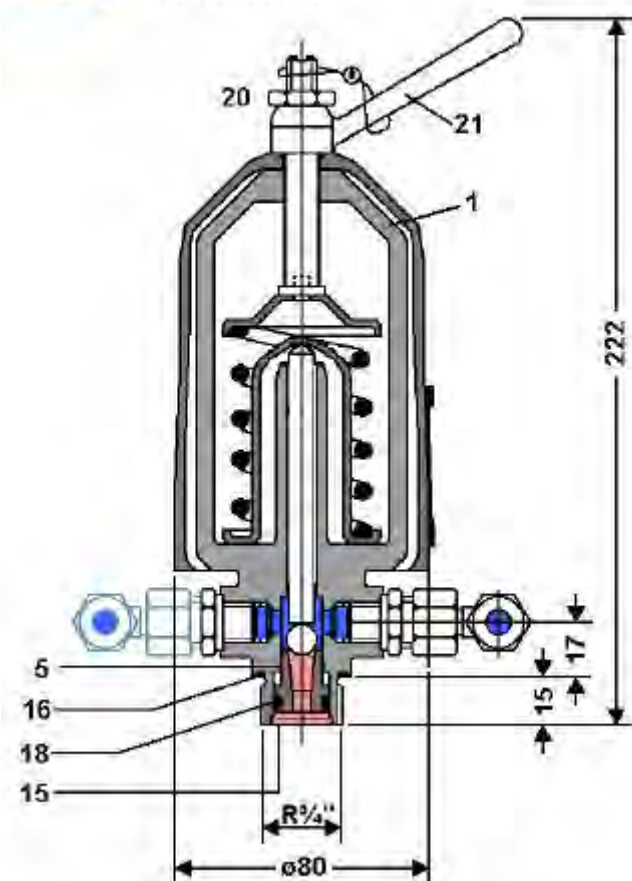
Технические данные

Условный проход 6 мм

Эксплуатационное давление 55 – 350 бар

Проход[л/мин] = 2,2 x p[бар]

эксплуатационная температура 0-70 °С масса 1,3 кг

**ПРЕДОХРАНИТЕЛЬНЫЕ
КЛАПАНЫ
ТИП SVE 06**www.hl-hydraulik.de = первичное давление
 = вторичное давление**Описание функций**

Предохранительный клапан соединяется посредством переходника R3/4" с нуждающимися в защите напорными ёмкостями и нагнетателем. При повышенном давлении шарик вентиля 5 поднимается и выпускает содержимое через боковое соединение. Посредством боковых соединений воздух поступает в желаемом направлении. Посредством кручения натяжной гайки 21 против часовой стрелки клапан может быть проверен. В конце испытания натяжная гайка 21 должна оказаться прилаженной к корпусу. Это испытание не меняет настроенного значения.

Этот клапан в соответствии с заказом поставляется для следующих взаимодействующих напорных диапазонов:

SVE06-1 55-66	настройка от 55-66 бар
SVE06-1 66-85	настройка от 66-85 бар
SVE06-1 85-110	настройка от 85-110 бар
SVE06-1 110-135	настройка от 110-135 бар
SVE06-1 135-140	настройка от 135-140 бар
SVE06-2 150-175	настройка от 150-175 бар
SVE06-2 175-220	настройка от 175-220 бар
SVE06-2 220-350	настройка от 220-350 бар

Пример заказаSVE 06 - **1** **55-66** - 87202

Тип

Давление начала срабатывания

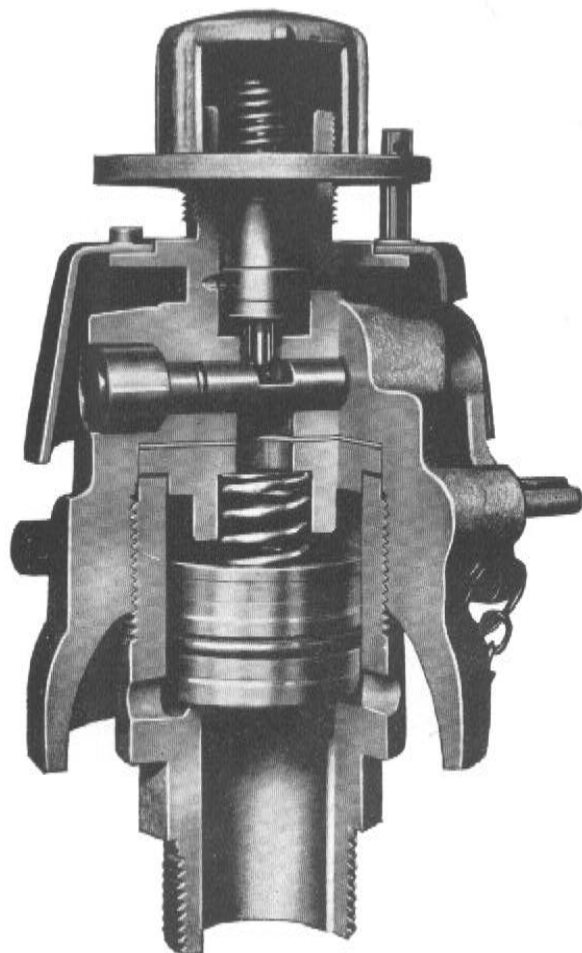
Быстроизнашивающиеся детали:№ заказа: **SVE 06 VTS - 87202 - 92**

часть 5 клапаны

часть 15 кольцо круглого сечения

часть 16 кольцо круглого сечения

часть 18 опорное кольцо

**ПРЕДОХРАНИТЕЛЬНЫЕ
КЛАПАНЫ
ТИП SVE 30**www.hl-hydraulik.de**Тип: Предохранительный клапан S650**
Обозначение заказа SVE 30**Применение**

Пружинный полноподъёмный предохранительный клапан для обеспечения безопасности ёмкостей со сжатым газом или систем. Клапан может использоваться для других газов и паров группы 2.

Особые признаки

Единообразие в соответствии с директивой напорных устройств 97/23/ЕС.
Газы группы 2, категории IV.
Испытание образца в соответствии с модулем В (TÜV).

Хорошие срабатывание и репродуктивность даже в экстремальных условиях.

Компактность.

Простая установка.

Простой монтаж и демонтаж.

Технические данные

Условный проход 30 мм

Эксплуатационное давление 4,5–44 бар

Пропускная способность [л/мин] = 4750 x p[bar]

Температура окружающей среды 0-70 °С

Температура рабочей среды 0-50 °С

Масса 3,2 кг.

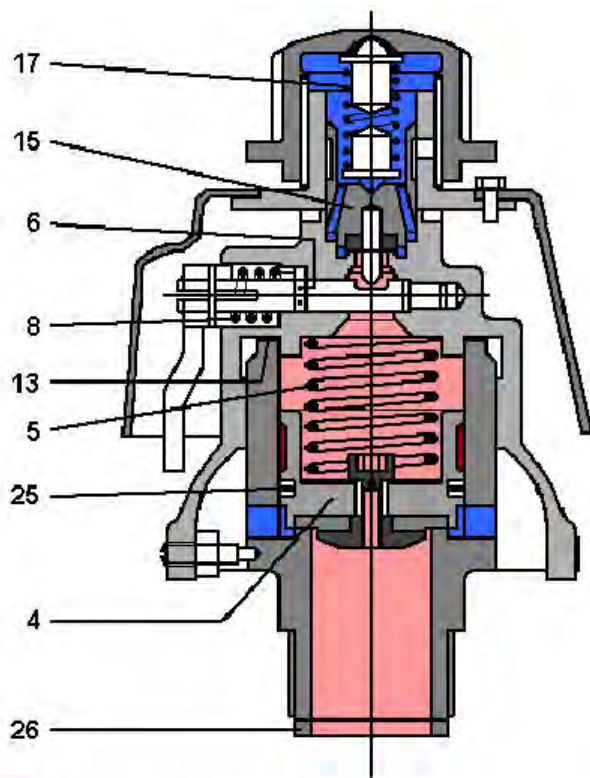
Быстроизнашивающиеся детали**Обозначение заказа SVE30 VTS - 89062-92****Ключ заказа****VE30 41,1- 44 - 89062**

Диапазон давления [бар]	
4,5 -	6
6,1 -	8
8,1 -	13
13,1 -	18
18,1 -	21
21,1 -	25
25,1 -	30
30,1 -	35
35,1 -	41



ПРЕДОХРАНИТЕЛЬНЫЕ КЛАПАНЫ ТИП SVE 30

www.hl-hydraulik.de

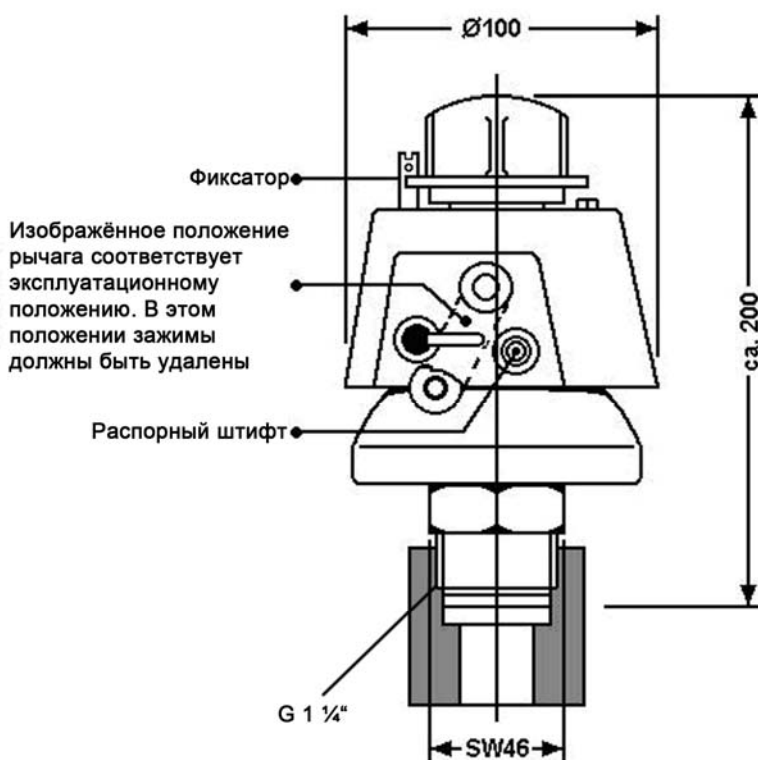


■ = Первичное давление
■ = Вторичное давление

Функции и эксплуатация:

Предохранительный клапан соединяется посредством переходника R11/4" с нуждающимися в предохранении ёмкостями под давлением или нагнетателем. При чрезвычайном повышении давления гнездо клапана 15 поднимается со своего места и выпускает воздух наружу. Следом поднимается поршень 4, и клапан открывается. После спуска чрезмерного напора поршнем 4 гнездо клапана 15 закрывается. Процесс закрывания поршня 4 оттягивается так долго, пока давление в верхней части не выйдет через отверстие в дне поршня. Закрывание клапана регулируется не силой пружины 5, а давлением.

Клапан не нуждается в профилактике.



Права на технические изменения сохранены

Комплектующие: Редукция на NG 15

№ заказа: SVE30 RED 15



**ПРЕДОХРАНИТЕЛЬНЫЕ
КЛАПАНЫ
ТИП SVE 10**

www.hl-hydraulik.de



Предохранительный клапан для сжатого воздуха с испытанием образца.

TÜV approved Safety Valve for compressed air.

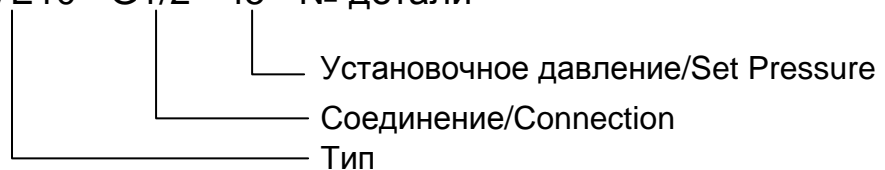
97/23/EC, группа 2, категория IV

Установочное давление/Set Pressure: 0,3 – 50 бар

Эксплуатационная температура/Operating Temperature: макс. 180 °C DN: 10мм

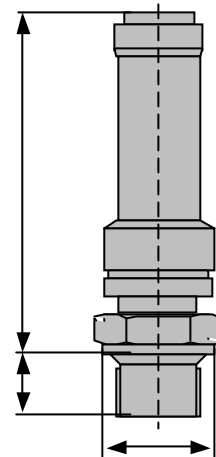
Пример заказа/Ordering Example

SVE10 - G1/2 - 45 - № детали



№ детали Partno.	Соединение Connection	Давление Pressure	SW	A	C	D
850803	G3/8"	0,3 – 8,5 бар	27	22	75	12
850803		8,6 – 40 бар	27	22	95	12
850803		40,1– 50 бар	27	22	120	12
850804	G1/2"	0,3 – 8,5 бар	27	26	75	14
850804		8,6 – 40 бар	27	26	95	14
850804		40,1– 50 бар	27	26	120	14
850805	G3/4"	0,3 – 8,5 бар	32	32	75	16
850805		8,6 – 40 бар	32	32	95	16
850805		40,1– 50 бар	32	32	120	16

Размеры в мм.





**ПРЕДОХРАНИТЕЛЬНОЕ
УСТРОЙСТВО
ТИП SHE**

www.hl-hydraulik.de

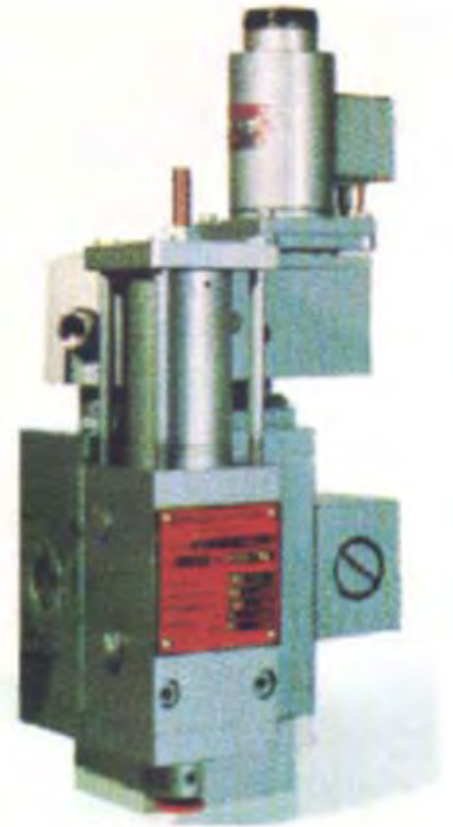
Предохранительные устройства типа AP8555 служат для предохранения ёмкостей эксплуатационного давления, питаемого ёмкостями с повышенным давлением.

В отличие от предохранительных клапанов предохранительное устройство автоматически запирает по достижению недопустимо высокого давления в ёмкостях эксплуатационного давления соединительный провод между обеими ёмкостями.

Благодаря этому ёмкости эксплуатационного давления защищены от чрезмерного давления, давление в ёмкостях повышенного давления остаётся неизменным и дана гарантия безопасности эксплуатации электрических переключателей.

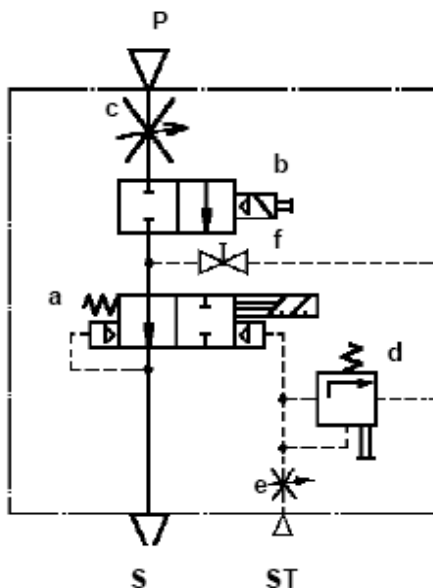
Предохранительное устройство состоит из следующих элементов:

- а Предохранительный запорный клапан с сигнализатором
- б Электрически управляемый перепускной клапан
- в Дроссельное устройство
- г Клапан для ограничения давления
- д Вспомогательный дроссель
- е Воздуховыпускной клапан



Единообразие в соответствии с директивой напорных устройств 97/23/ЕС газы группы 2, категории IV. Испытание образца по модулю В (TÜV).

Аккумуляторные ёмкости



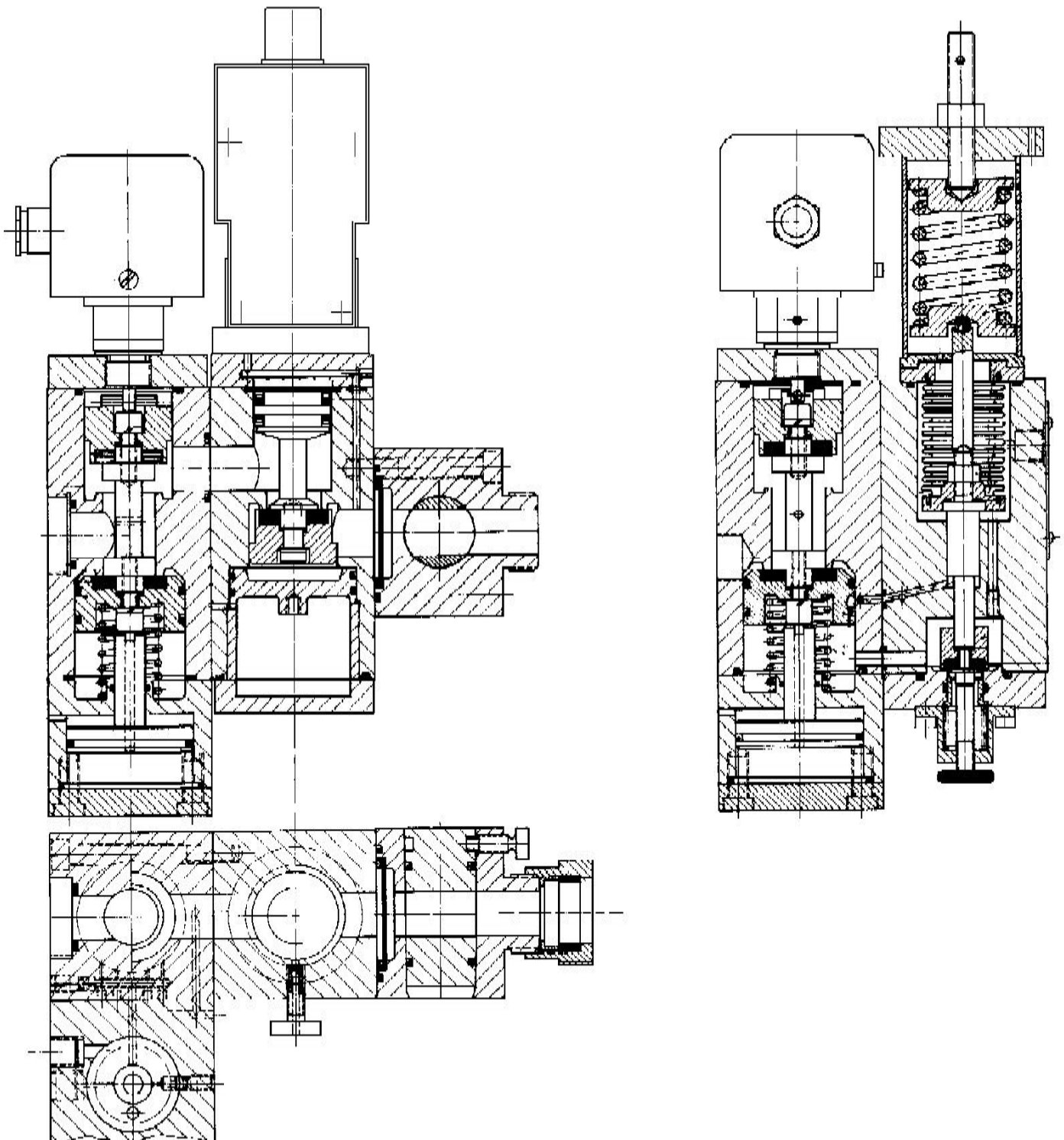
Эксплуатационные ёмкости

Технические данные типа AP8555

Модель	SHE 06	SHE 20	
Условный проход	20	10	мм
Первичное давление	64	64 - 200	бар
Вторичное давление	5 - 40	15 - 40	бар
Проходное количество	56.000	56.000	л/мин
Масса	ок. 320	ок. 320	N
Условный проход Клапан для ограничения давления	6	6	мм
Соединение P	M36 x 2 G 3/8"		
Соединение S	M36 x 2 M36 x 2		
Соединение ST	10	10	мм
Припойное соединение для трубы AD			
Среда	сжатый воздух		

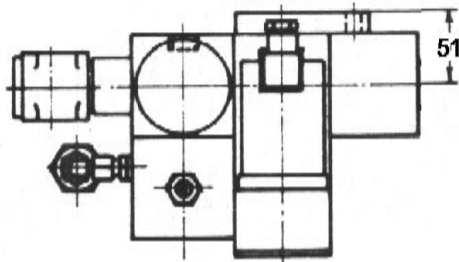
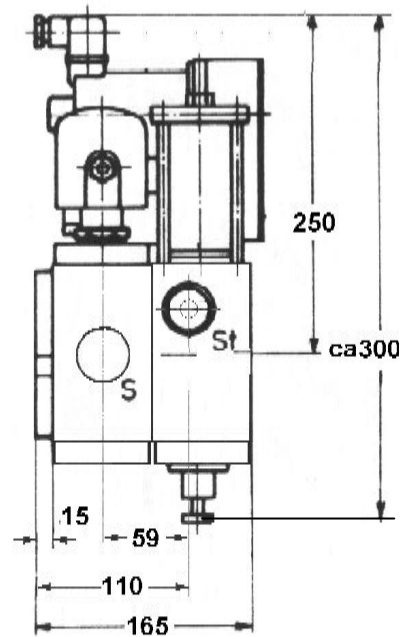
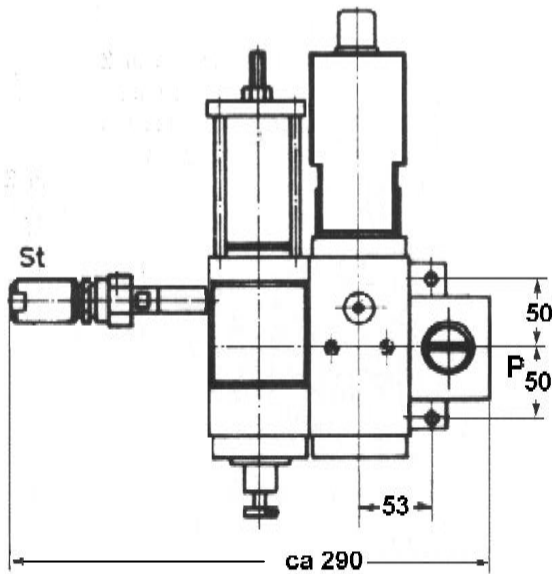


**ПРЕДОХРАНИТЕЛЬНОЕ
УСТРОЙСТВО
ТИП SHE**





ПРЕДОХРАНИТЕЛЬНОЕ
УСТРОЙСТВО
ТИП SHE



Соединения
SHE 06 P, T - M 36 X 2
SHE 20 P - G3/8"
T - M36 x 2
ST Припойное соединение для трубы
с внешним диаметром 10 мм

Обозначение заказа

SHE 06 24GL

Магнитное напряжение

24 В Постоянный ток = 24 GL

220 В/50 Гц = 220 ВТ

Диапазон давления до 64 бар Первичное давление = 064

200 бар Первичное давление = 200

Быстроизнашивающиеся детали: SHE 06 24GL VTS