



ПИЛОТНЫЕ КЛАПАНЫ

www.hl-hydraulik.de



Клапаны для питьевой, грязной и окалиной воды

Клапаны, приедённые в настоящем каталоге, подходят для устройств вспомогательного управления картриджных клапанов с условным проходом от 10 до 250.

Благодаря простой и прочной конструкции такие клапаны могут использоваться при прямом управлении средой. Могут предлагаться напорные и ходовые клапаны с давлением от 350 бар.

Доступны:

2/2 и 3/2 ходовые клапаны с условным проходом от 2 до 25

Напорные клапаны с условным проходом в 2 мм

Дополнительные каталоги:

Картриджная программа до 350бар, напорная функция DN16 bis 32, ходовая функция DN10 до 250

Комплектные клапаны

окалинные клапаны

Особые клапаны до 800бар



**3/2 ХОДОВЫЕ КЛАПАНЫ
СЕРИИ P4P**

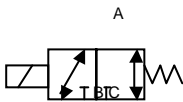


3/2 ходовые клапаны серии 500002 могут использоваться для сжатого воздуха, воды и нефтесодержащих продуктов до 400 бар эксплуатационного давления. Чрезвычайно прочная конструкция мягковключаемых клапанов позволяет использовать их в загрязнённых средах. Проход возможен во всех направлениях. Все подключения могут быть нагружены максимальным давлением. Использование мягких сёдел обеспечивает герметичное функционирование.

Этот клапан заменяет прежние модели P3P и Vo122

Тип WEV 06

ИСП. МАТЕРИАЛЫ нержавеющая сталь, ПФТЭ, РЕЕК, Витон

ТЕХНИЧЕСКИЕ ДАННЫЕ	Эксп. давление	0-400 бар
	Условный проход	DN6
	Экспл. температура	-20 до+80 °C
	Температура окр. ср.	макс. 45 °C
	Среда	воздух, вода, нефть
	Фильтрация	50 мик.
	Напряжение макс.	12-220 В Gs/ Ws
	Потребление	42 Вт
	Время включения	100 %
	Тип защиты	IP 65
	Допуск напряжения	+5до -10% VDE580
	Время включения для	
	Q = 25 л/мин	1 сек
	Q = 45 л/мин	3 сек

Обозначение заказа

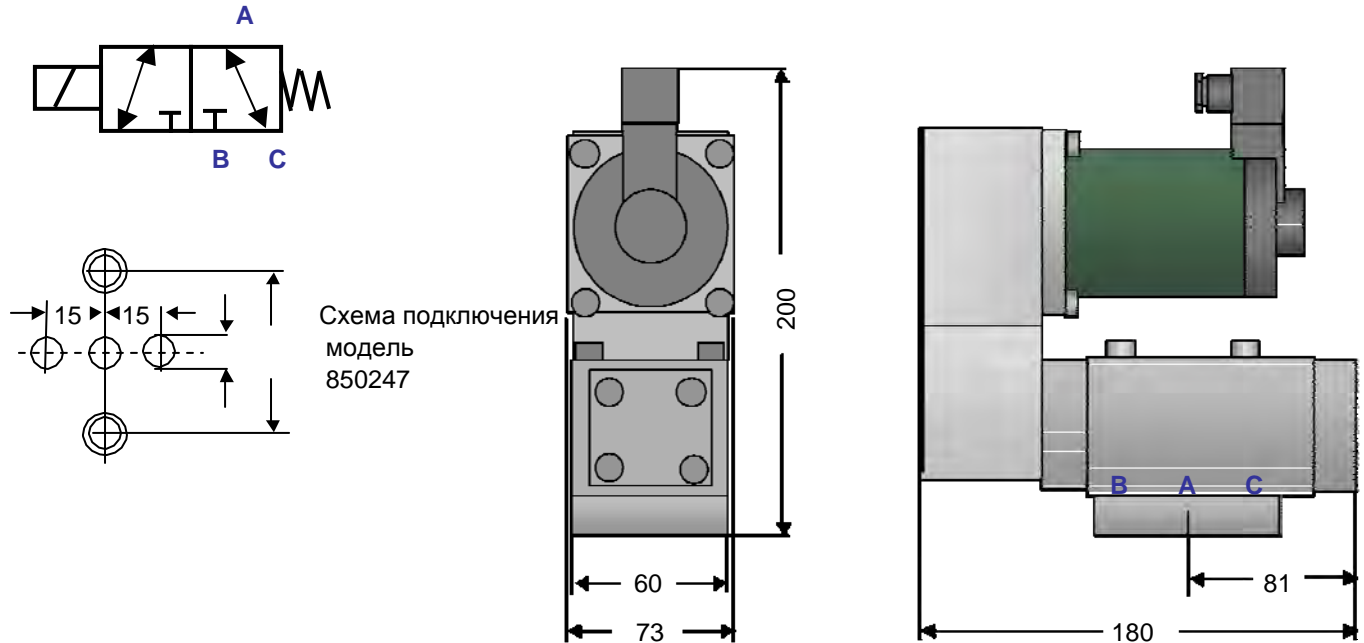
ТИП: P4P 500002- 250 – 24 В постоянного тока
110 Вт 110 В/50 Гц (60 Гц)
220 Вт 220 В/50 Гц (60 Гц) Давление **50, 250, 400**
Модель **500002, 850247** или **850249**



**ПИЛОТНЫЕ
КЛАПАНЫ**

www.hl-hydraulik.de

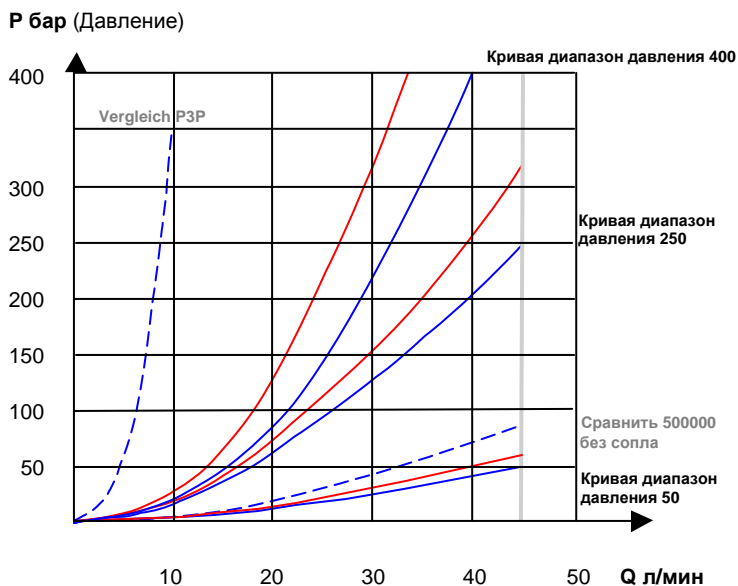
Модель 850247 со схемой подключения для водных гидравлических клапанов вместо P3P



Модель 850434 с боковыми резьбовыми соединениями G1/4"

Модель 850248 со схемой соединения для масляных гидравлических клапанов в соответствии с ISO4401 по запросам.

Характеристическая кривая прохода



ВОДА
Масло 35 cSt

Характеристические кривые зарегистрированы водой 30 ° C и гидравлическим маслом 35 сантистокс. Они действительны для прохода в любом направлении. Клапаны предусмотрены для использования в заданных диапазонах давления с соответствующими соплами.



ПИЛОТНЫЕ КЛАПАНЫ

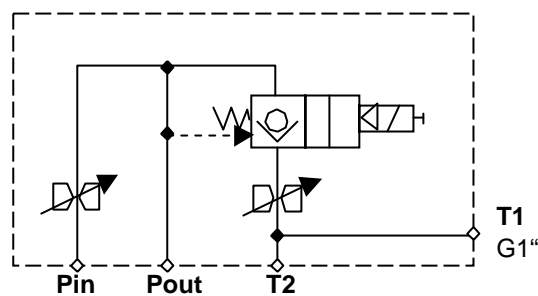
2/2 ХОДОВЫЙ ПИЛОТНЫЙ КЛАПАН серии P5P/P5R

Пилотные клапаны серии 5 используются для Вспомогательных устройств управления водных гидравлических клапанов, особенно в сильно загрязнённых средах, например, в окалинных средах. Посредством встроенных дроссельных клапанов можно отдельно настроить время срабатывания управляемых главных клапанов. Клапаны подходят для применения, где даже при отключении управления и вспомогательной энергии гарантируется надёжное запираение, как, например, при аккумуляторных запорных соединениях.

Технические данные:

Условный проход	16 мм
Гидравлическое экспл. давл-е	350 бар
Пневматическое давление	2 -10 бар
Рекомендуемая фильтрация мин.	50 мик.
Потребление энергии	8 Вт
Допуск напряжения	10 %
Тип защиты	IP65

Символ



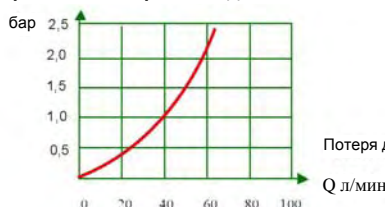
Ключ заказа:

P5P - 16 - 24VG

Пожалуйста, задайте магнитное напряжение!

Специальные модели:
напр. ручное управление, индикатор положения, изменённый диапазон давления, специальные материалы по запросу

Характеристические кривые Давление



Необходимое давление воздуха

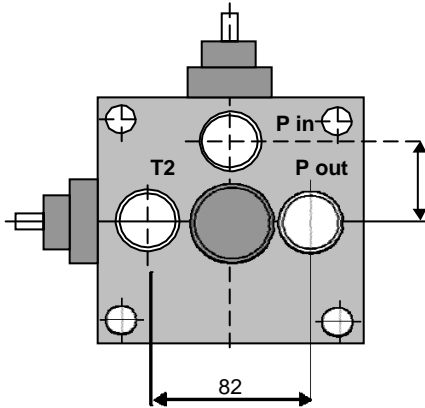




**ПИЛОТНЫЕ
КЛАПАНЫ**

www.hl-hydraulik.de

Размеры

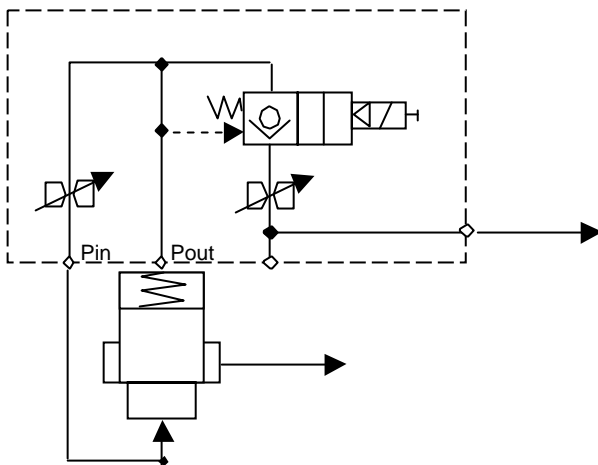
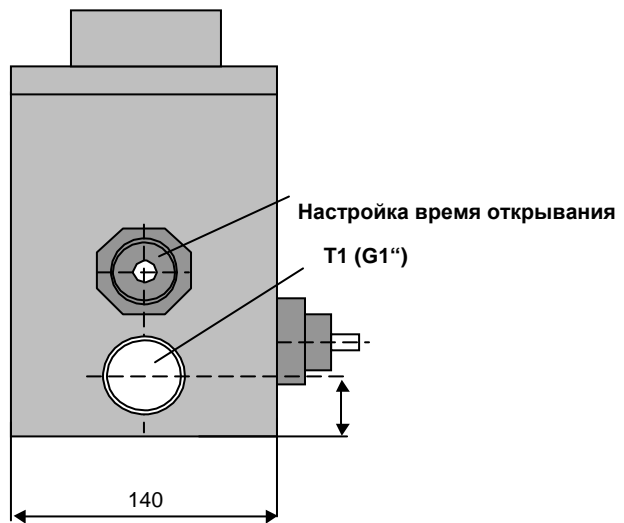
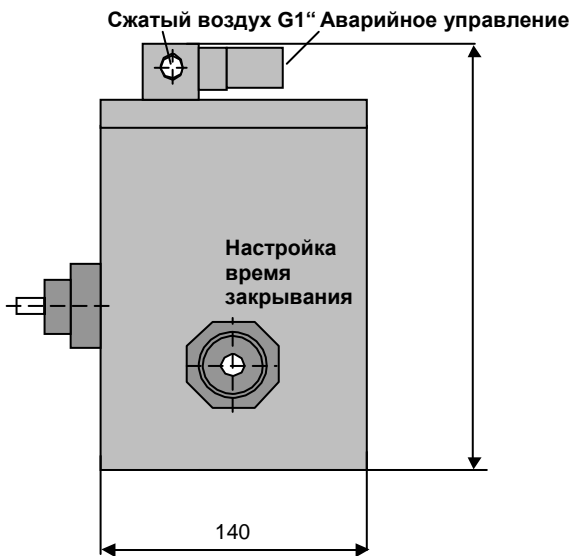


Максимальный диаметр соединительных отверстий составляет 25мм.

Глубина сопряжённой поверхности $\sqrt{R_{\text{макс}}^4}$

Крепёжные болты 4 x M16 x 245 мм.

Крепёжные резьбовые отверстия должны иметь глубину резьбы в мин. 20 мм.



Пример

Типичное построение схемы большого 2/2 ходового клапана с электропневматическим устройством управления P5P, включая настройки времени срабатывания.

Клапан закрывается при воздействии на пружину при прерывании подачи энергии или сети сжатого воздуха.

Пилотные клапаны годятся для вспомогательного управления картриджных ходовых клапанов с условным проходом от 65 до 250мм.



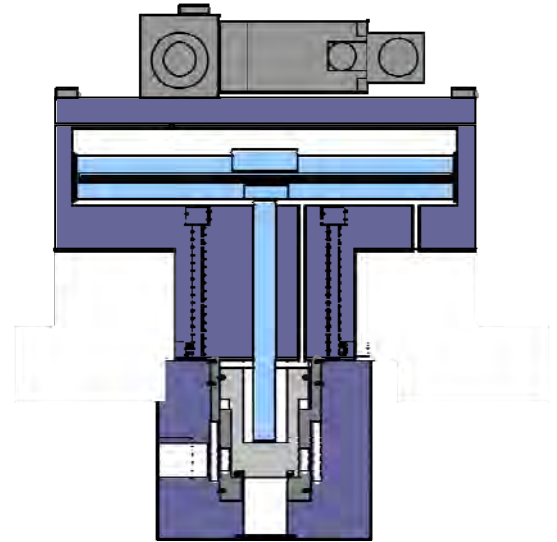
УПРАВЛЯЮЩИЕ КЛАПАНЫ

2/2 ХОДОВЫЙ УПРАВЛЯЮЩИИ КЛАПАН серии P2P/P2R

Управляющие клапаны серии 2 используются для вспомогательного управления водногидравлических клапанов, особенно в сильно загрязнённых средах, таких, например, окалинные сферы. Благодаря их простой и прочной конструкции эти клапаны могут использоваться для прямого управления сред.

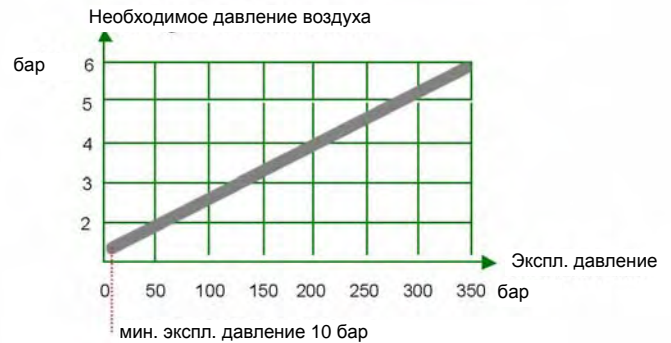
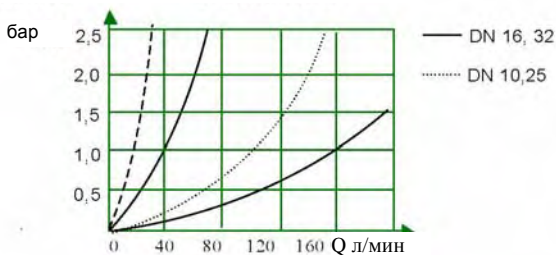
Технические данные:

Условный проход	10,16, 25, 32 мм
Гидравлическое эксп. Дав-е	350 бар/400 бар max
Пневматическое давление	2 -10 бар
рекоменд. фильтрация мин.	50 мик.
Потребление Эл. энергии	8Вт
Допуск напряжений	10 %
Тип защиты	IP65



любое монтажное положение, предпочтительно стоячее

Характеристические кривые Давление



Типовой ключ

P2P16 - 6 - 1 - F - 024G

024 G = 24 В постоянного тока.

220 Вт = 220 В/50 Гц

F = жидкости

G = газы

0 = без управляющего клапана

1 = без тока открыты

2 = без тока закрыты

3 = жёсткоседельный картридж

6 = мягкоседельный картридж (стандарт)

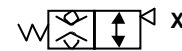
16 = Условный проход 10,16, 25, 32

P2P = Пластинчатый клапан

P2R = трубопроводный клапан

Символы

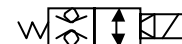
Без управляющего клапана



открыт при отключенном токе



закрыт при отключенном токе



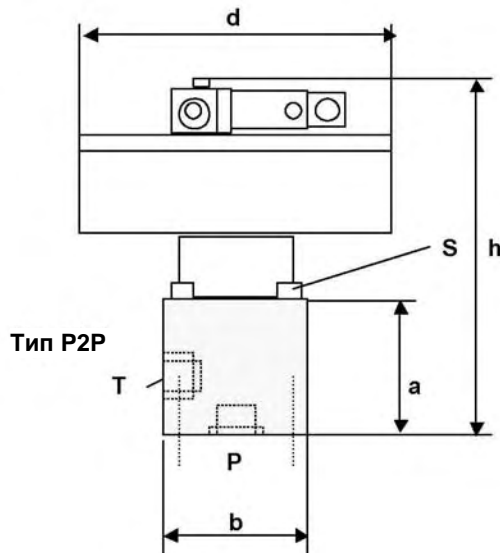
Специальные модели по запросу



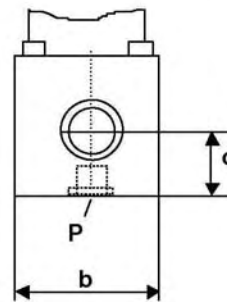
**УПРАВЛЯЮЩИЕ
КЛАПАНЫ**

www.hl-hydraulik.de

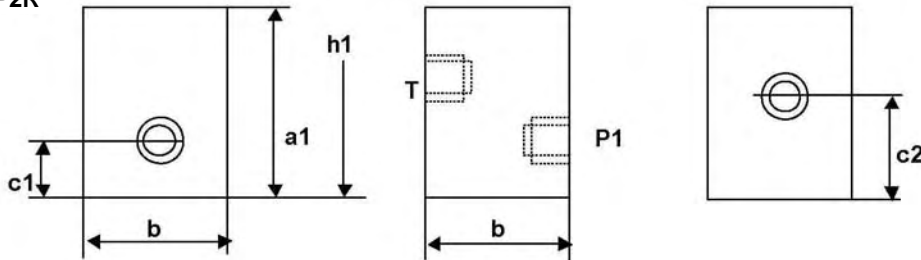
Монтажные размеры



NG	d	h	s	T,P1	P	a	b	c
10	130	155	M 8 x70	G3/8	10	50	70	25
16	189	214	M10 x80	G1/2	16	65	98	34
25	276	272	M12 x120	G 1	25	100	120	50

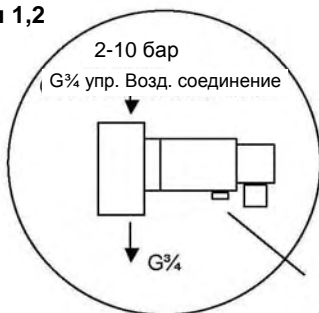


Тип P2R

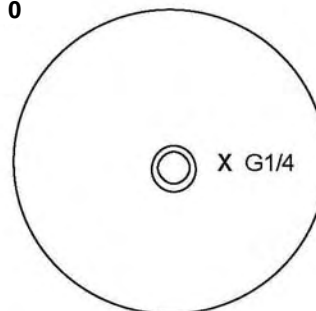


NG	h1	a1	c1	c2
16	240	90	20	56
25	280	138	42	86

Тип 1,2



Тип 0





УПРАВЛЯЮЩИЕ КЛАПАНЫ

3/2 ходовый управляющий клапан серии P3P / P3Z (не использовать для новых конструкций)

Управляющие клапаны серии 3 используются для вспомогательного управления водногидравлических клапанов. Благодаря их простой и прочной конструкции эти клапаны могут использоваться для прямого управления сред.

Технические данные

Условный проход	2 мм
Гидравлическое экспл. дав-е	350 бар / 400 бар max
рекоменд. Фильтрация мин.	10 мик.
Любое монтажное положение,	
предпочтительно лежачее потребление	
Эл. энергии	20 Вт
Допуск давления	10 %
Тип защиты	IP65

Типовой ключ

P3P2 - S - P - A - 024G

024 G = 24 В постоянного тока
220 W = 220 В/50 Гц
0000 = без магнита

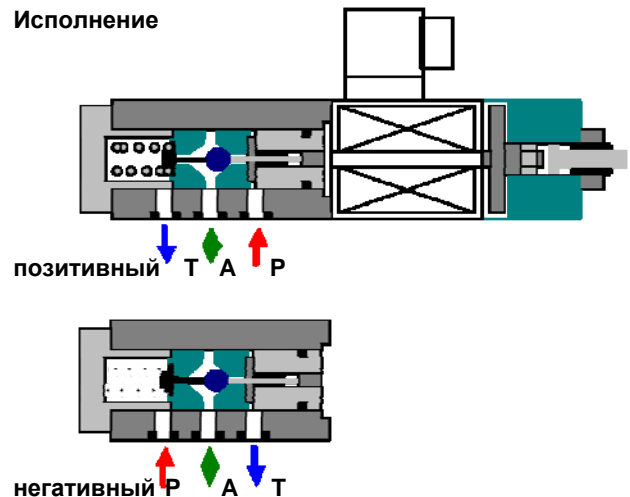
0
A = штекер малый
C = штекер большой
E = большой штекер с лампой
(штекер A только для постоянного тока)

P = позитивный
N = негативный

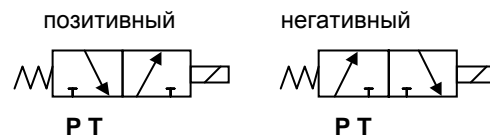
H = Ручной рычаг
D = гидравлический или пневматический
M = Магнит без аварийного воздействия
S = с аварийным штифтом ручного воздействия
K = с кнопкой ручного воздействия

P3P2 = 3/2 ходовый клапан пластинчатая конструкция условный проход 2
P3Z2 = 3/2 ходовый клапан межпанельная конструкция УП 2

Исполнение

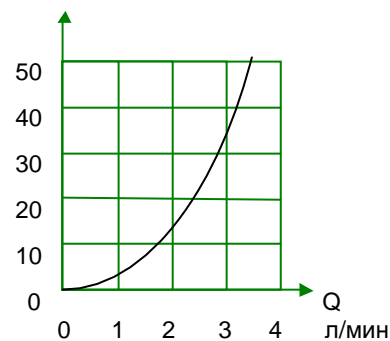


Символ



Характеристическая кривая

Давление, вода бар



Специальные модели по запросу

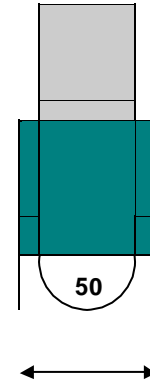
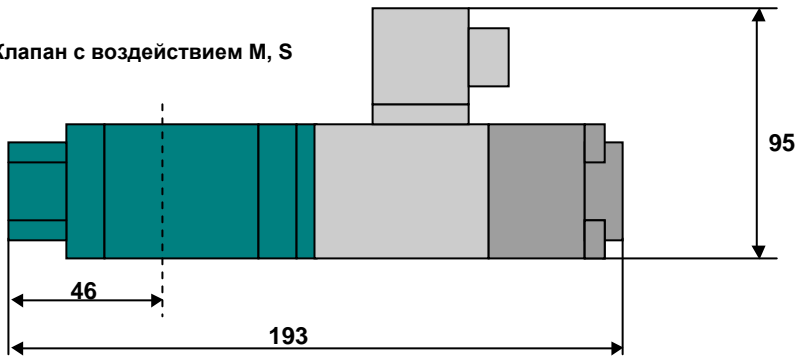


**УПРАВЛЯЮЩИЕ
КЛАПАНЫ**

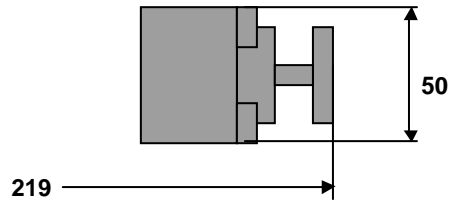
www.hl-hydraulik.de

Монтажные размеры

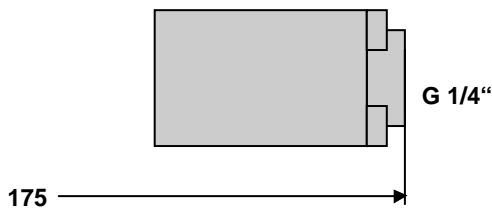
Клапан с воздействием M, S



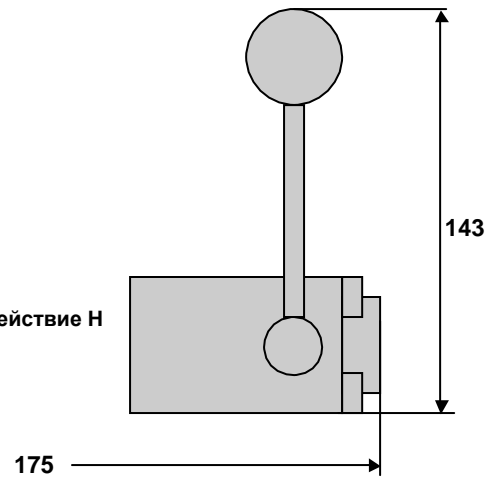
Воздействие K



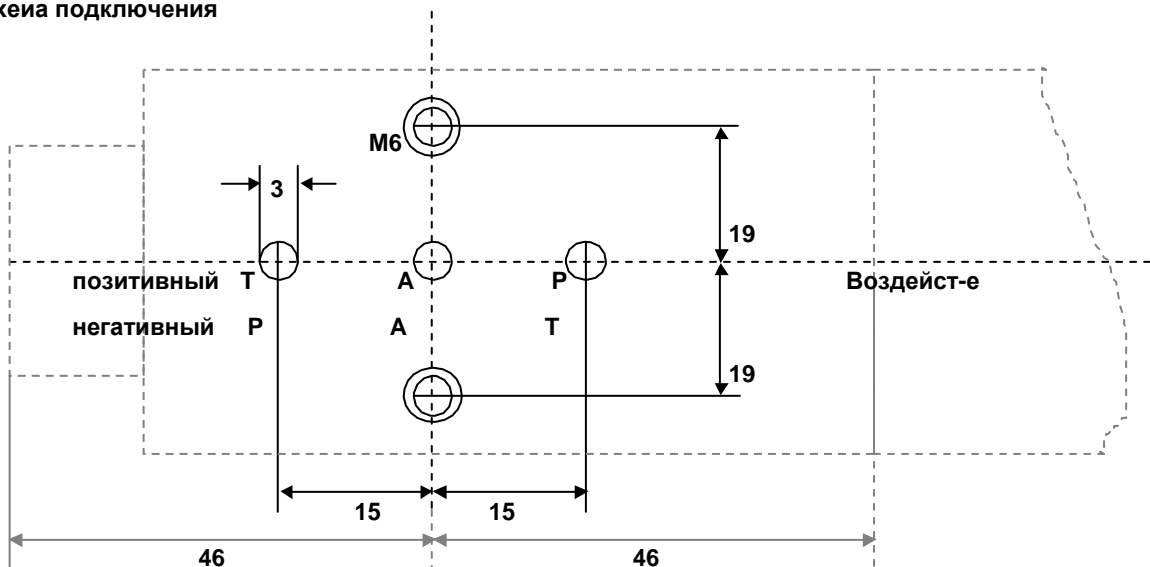
Воздействие D



Воздействие H



Схеиа подключения





УПРАВЛЯЮЩИЕ КЛАПАНЫ

Клапан для ограничения давления серии DBP, DBZ

Управляющие клапаны серии DBP, DBZ используются для вспомогательного управления водногидравлических клапанов. Благодаря их простой и прочной конструкции эти клапаны могут использоваться для прямого управления сред.

Технические данные:

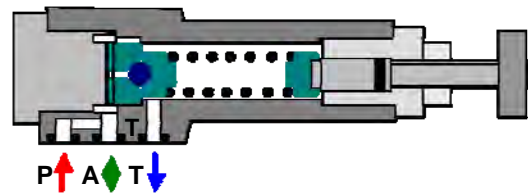
Условный проход 2 мм
Гидравлическое эксл. Дав-е 350 бар / 400 бар
макс. рекоменд. фильтрация 10 мик.
Любое монтажное положение, предпочтительно лежащее

Типовой ключ

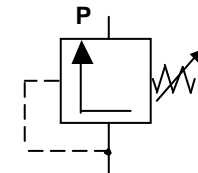
DBP2 - S

PDBP2 = Клапан для ограничения давления
пластинчатая установка УП2
PDBZ2 = Клапан для ограничения давления
Межплиточная конструкция

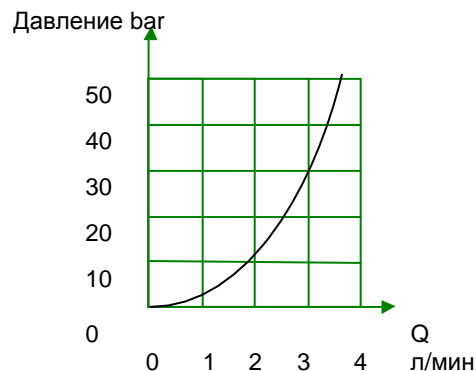
Исполнение



Символ



Характеристическая кривая T



Монтажные размеры

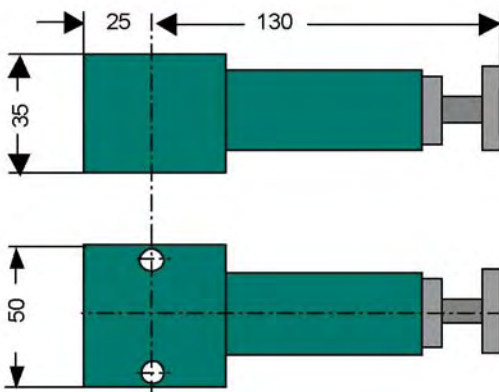
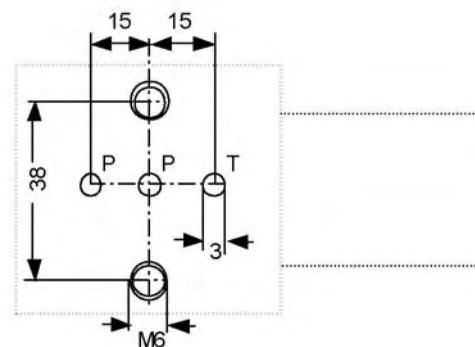


Схема подключений

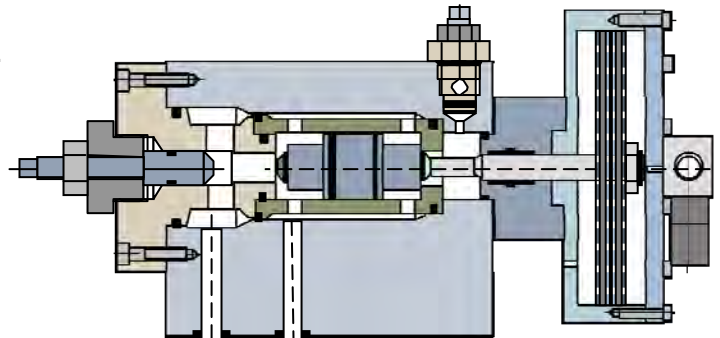




УПРАВЛЯЮЩИЕ КЛАПАНЫ

3/2 ходовой управляющий клапан серии P6P

Управляющие клапаны серии 6 оснащены мягкими уплотнениями с металлической опорой. Они используются для вспомогательного управления водногидравлических клапанов, особенно, в сильно загрязнённых средах, например, в окалинных сферах. Благодаря встроенным дроссельным клапанам время срабатывания главных клапанов может быть настроено отдельно. Клапаны подходят для применения, где даже при отключении управления и вспомогательной энергии гарантируется надёжное запираение, как, например, при аккумуляторных запорных соединениях.



Технические данные:

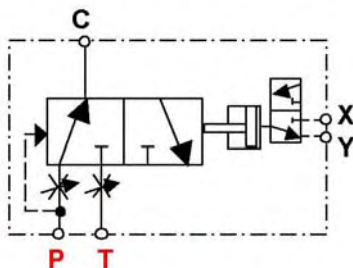
Условный проход	16 мм
Гидравлическое экспл. дав-е	7 – 350 бар
Пневматическое давление	3-10 бар
Рекоменд. Фильтрация мин.	50 - 100 мик.
Потребление эл. энергии	8 Вт
Допуск напряжения	10%
Тип защиты	IP65

Ключ заказа:

P6P - 16 - 24VG

Пожалуйста, задайте напряжение магнита!

Символ



Специальные модели:

напр. Ручное управление, индикатор положения, изменённый диапазон давления, специальные материалы по запросу

Характеристические кривые Давление



Необходимое давление воздуха

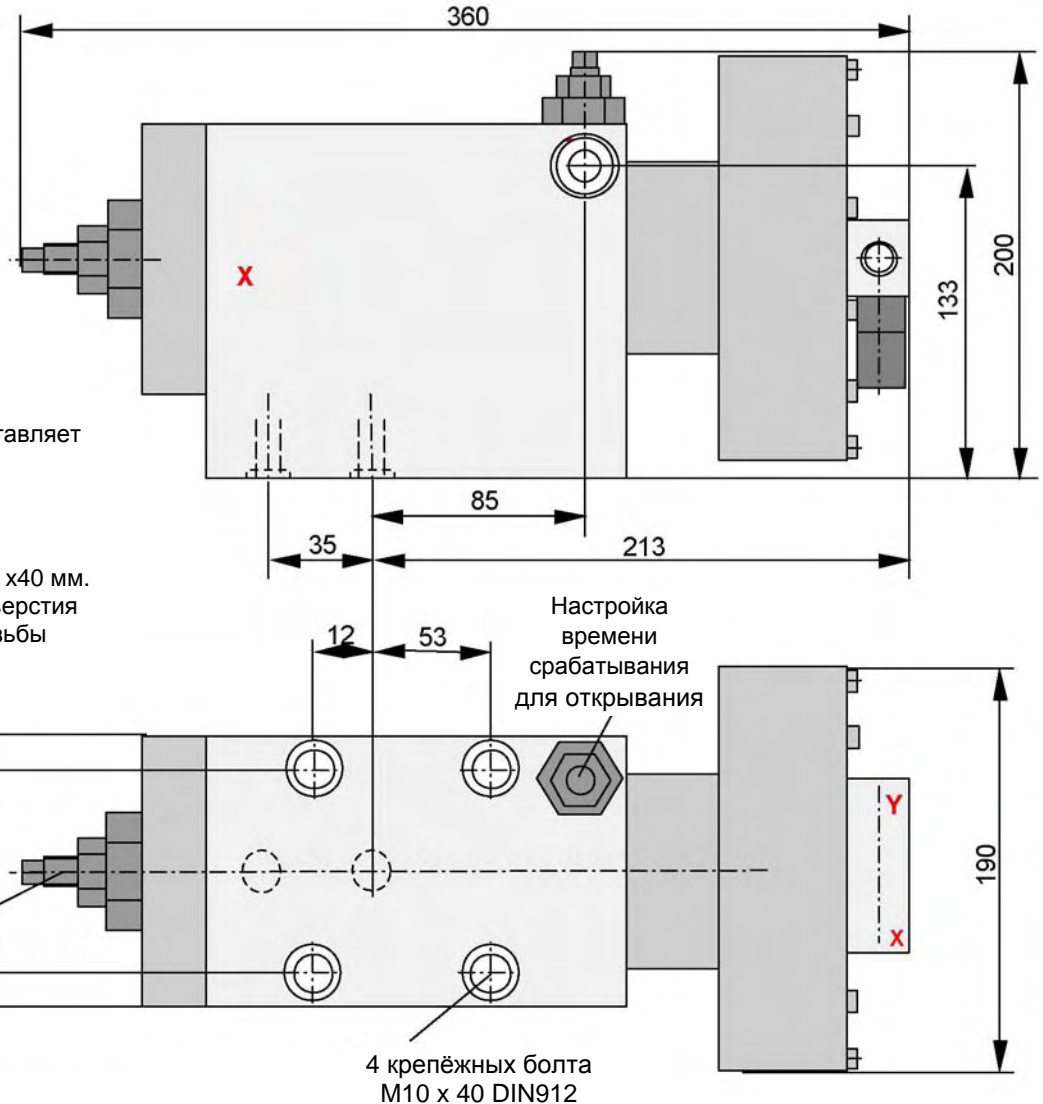




УПРАВЛЯЮЩИЕ КЛАПАНЫ

www.hl-hydraulik.de

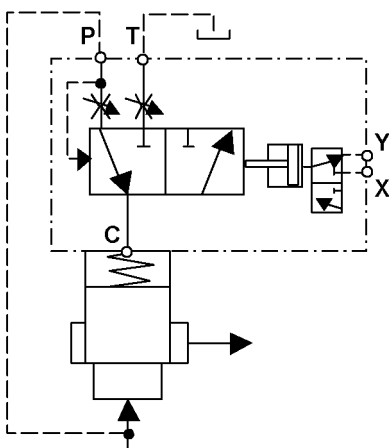
Размеры



Максимальный диаметр крепёжных отверстий составляет 16 мм.
Глубина сопряжённых площадей $\sqrt{R \max 4}$

Крепёжные болты 4 x M10 x 40 мм.
Крепёжные резьбовые отверстия должны иметь глубину резьбы не менее 15 мм.

Настройка времени срабатывания для закрывания



Пример

Типичная установочная схема большого 2/2 ходового клапана с электропневматическим вспомогательным управлением Р6Р, включая настройку времени срабатывания.

Клапан закрывается воздействием на пружину при отключении напряжения или сети сжатого воздуха.

Управляющие клапаны подходят для вспомогательного управления картриджных ходовых клапанов с условным проходом от 65 до 250 мм.