

SICHERHEITSEINRICHTUNG TYP SHE

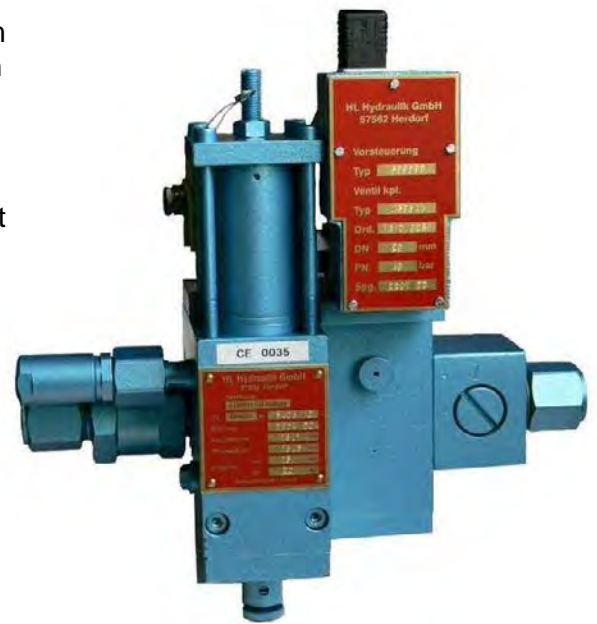
Sicherheitseinrichtungen der Type AP8555 dienen zur Absicherung eines Betriebsdruckbehälters, der von einem Behälter mit höherem Druck gespeist wird. Im Gegensatz zu Sicherheitsventilen sperrt die Sicherheitseinrichtung bei Erreichen eines unzulässig hohen Druckes oder plötzlichem Druckabfalls im Betriebsdruckbehälter die Leitung zwischen den beiden Behältern automatisch ab.

Dadurch wird der Betriebsdruckbehälter gegen Überdruck geschützt, der Druck im Hochdruckbehälter bleibt erhalten und die Betriebssicherheit der elektrischen Trennschalter ist gegeben.

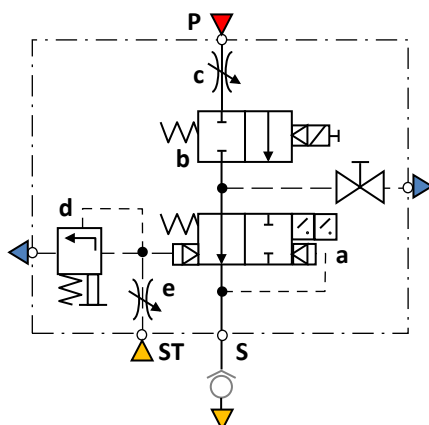
Die Sicherheitseinrichtung besteht aus folgenden Elementen:

- a Sicherheitsverriegelungsventil mit Signalgeber
- b elektrisch vorgesteuertes Schleusventil
- c Drosseleinrichtung
- d Druckbegrenzungsventil
- e Vorsteuerdrossel
- f Entlüftungsventil

Konformität gemäß Druckgeräterichtlinie 2014/68/EU
 Gase Gruppe 2, Kategorie IV. Baumusterprüfung
 nach Modul B (TÜV).



Speicherbehälter

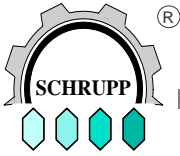


Betriebsbehälter

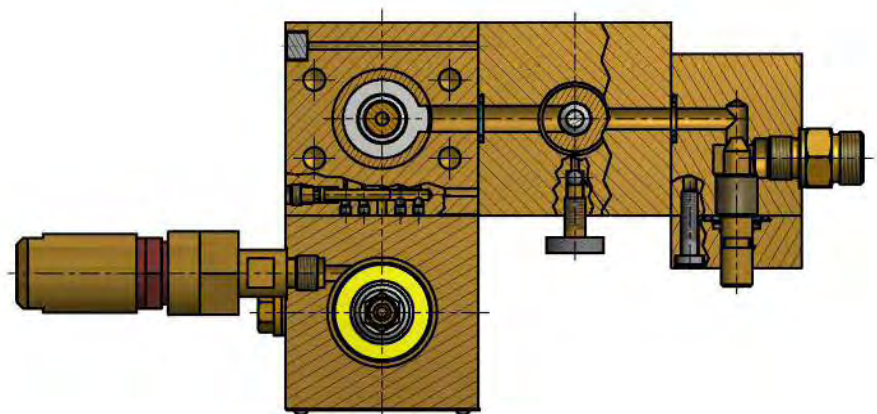
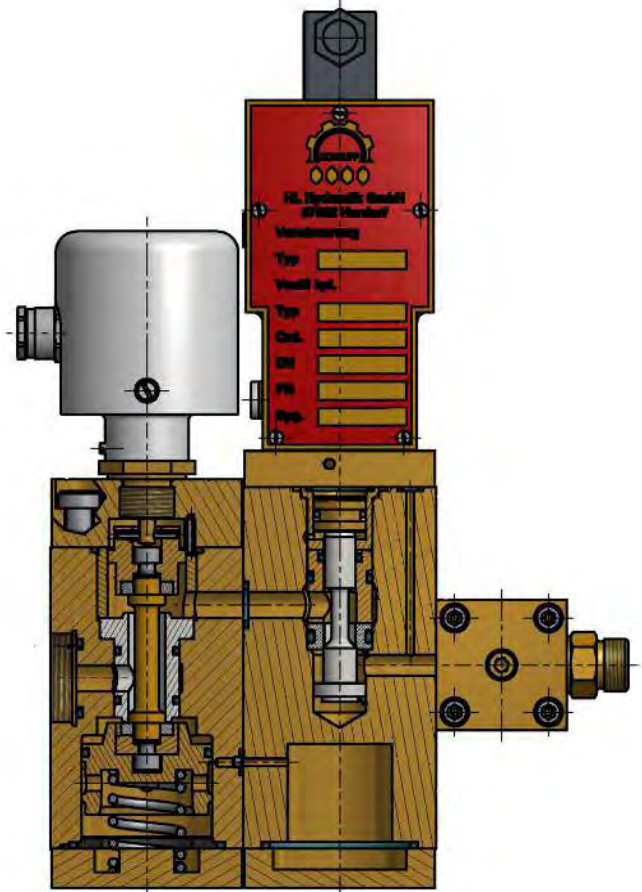
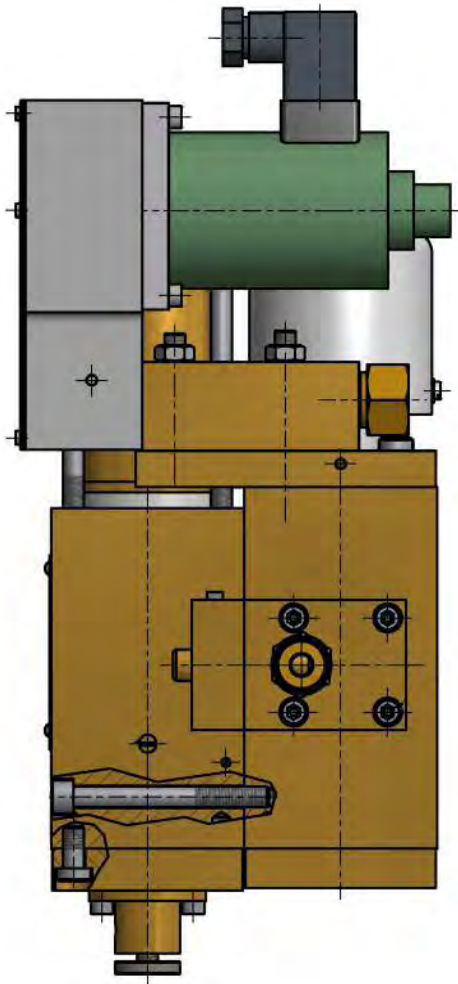
Aus sicherheitstechnischen Gründen ist in der Zuleitung ein Rückschlagventil vorzusehen. Optional kann das Ventil auch in der Sicherheitseinrichtung integriert werden. Bitte in der Bestellung angeben!

Technische Daten Typ AP8555

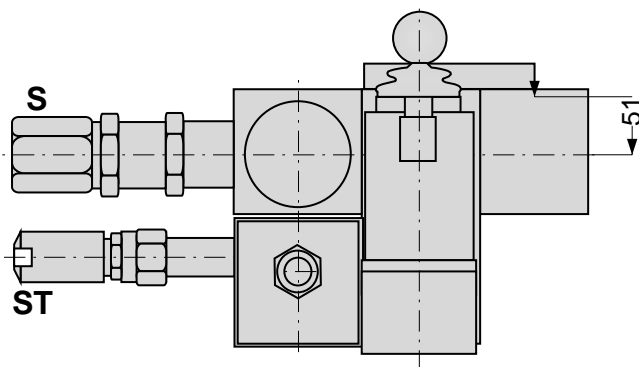
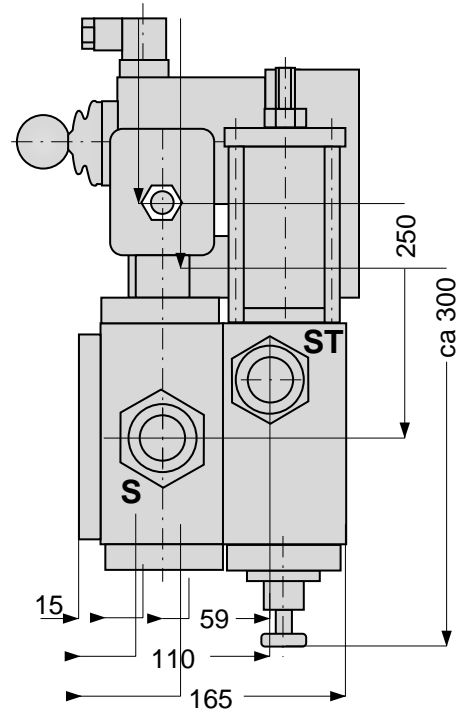
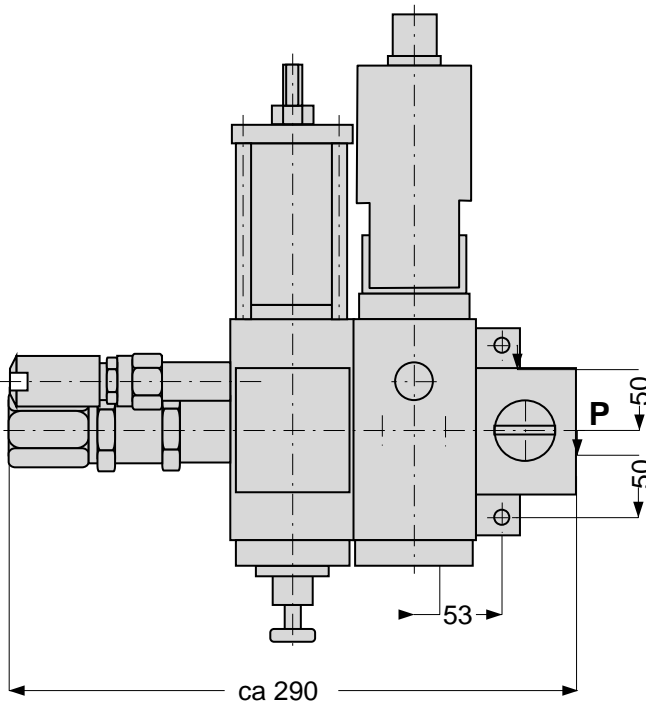
Ausführung	SHE MP	SHE HP	
Nennweite	20	10	mm
Primärdruck	64	64 - 200	bar
Sekundärdruck	5 - 40	15 - 40	bar
Durchflußmenge max	56.000	56.000	l/min
Masse	ca. 320	ca. 320	N
Nennweite Druckbegrenzungsventil	6	6	mm
Anschluß P	M36 x 2	G 3/8"	
Anschluß S	M36 x 2	M36 x 2	
Anschluß ST Lötanschluß für Rohr AD	10	10	mm
Medium	Druckluft		



SICHERHEITSEINRICHTUNG TYP SHE



SICHERHEITSEINRICHTUNG TYP SHE



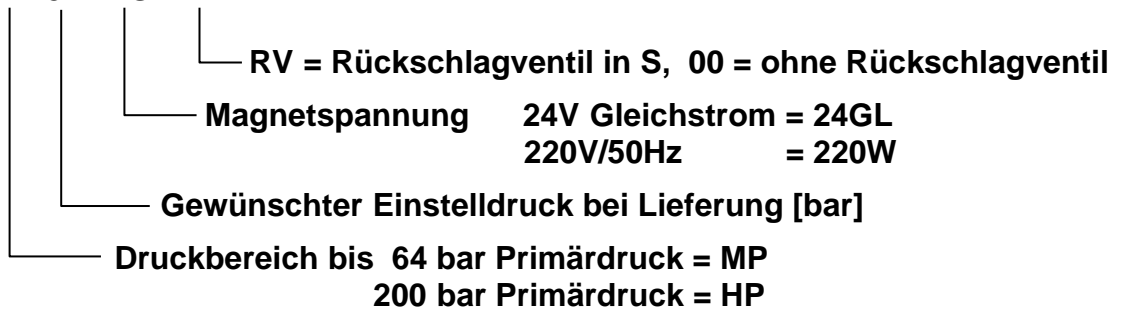
Anschlüsse

SHE-MP	P, T	M36x2
SHE-HP	P	G3/8"
	T	M36x2

ST Lötanschluss für Rohr mit Außendurchmesser 10mm

Bestellbezeichnung

SHE MP-34-24GL RV



Verschleißteilsatz: SHE MP 24GL RV VTS