

**HANDABSPERRVENTILE
TYP HAV**

www.hl-hydraulik.de

Handabsperrentile der Serie HAV werden zum leakagefreien Absperrn in Druckluft oder Wasserkreisläufen eingesetzt. Ihr robuster Aufbau und die spezielle nachstellbare Spindelabdichtung erlauben Einsätze selbst unter extremen Bedingungen bei sehr hoher Lebensdauer. Die Ventile können beidseitig durchströmt werden.

Ausführungen:

- NG 15mm PN 64bar
- NG 25mm PN 64bar
- NG 8mm PN 350bar

Zubehör als lose Lieferung:

Reduzierung NG 15 auf NG 10 mit Außengewinde M18 x 1,5

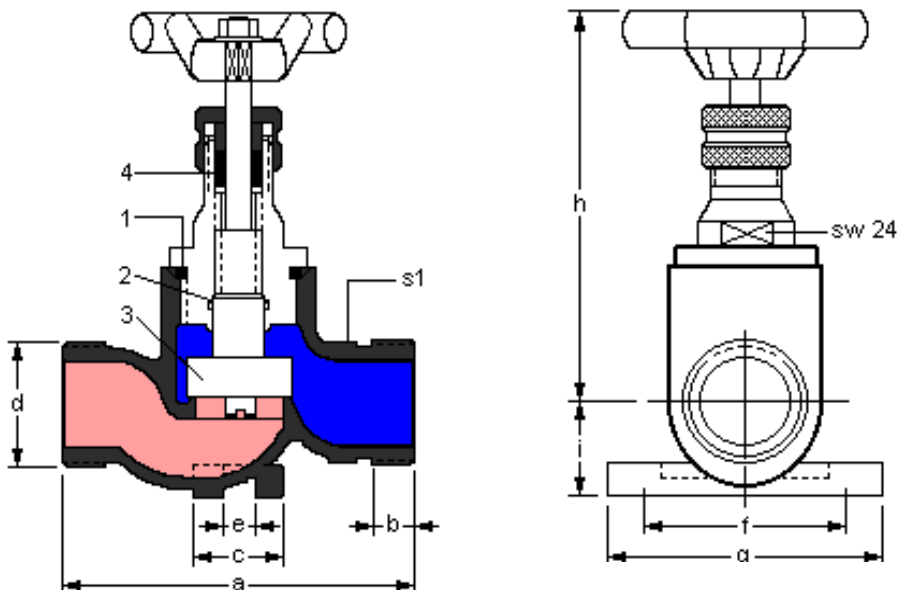
Ermetoverschraubungen Gal. ZN 1201 DIN 50961



Bestellbezeichnung

- HAV 15** NG15mm PN64bar
- HAV 25** NG25mm PN64bar

■ = Niederdruck
■ = Hochdruck



Type	DN	Produktnr. Productno.	Fuß* Socket	Entlastung Vent	a	b	c	d	e	l	g	h	i	S1	D Rohr	Masse Kg
HAV	15	160523			80	9	-	M26x1,5	-	-	-	112	19	24	15/18	0,55
HAV	15	160525*	X		80	9	17	M26x1,5	8	44	60	112	19	24	15/18	0,59
HAV	15	160524		X	80	9	-	M26x1,5	-	-	-	112	19	24	15/18	0,55
HAV	15	160526*	X	X	80	9	17	M26x1,5	8	44	60	112	19	24	15/18	0,59
HAV	25	160527			105	12	-	M36x2	-	-	-	113	25	36	25/28	0,89
HAV	25	160528		X	105	12	-	M36x2	-	-	-	113	25	36	25/28	0,89

* Sonderausführung auf Anfrage



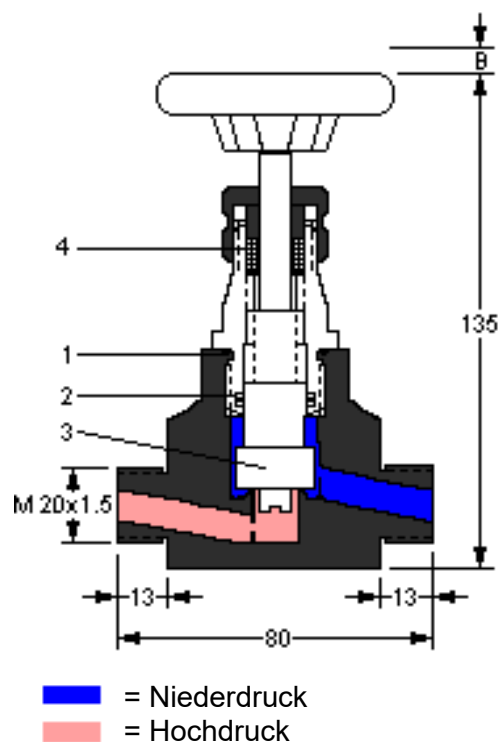
**HANDABSPERRVENTILE
TYP HAV**

www.hl-hydraulik.de

Bestellbezeichnung HAV 08 - 504242

NG 8mm PN 350bar

Produktnr.: 504242



Verschleißteilsatz

bestehend aus:

Pos	Bezeichnung
1	O – Ring
2	Nutring
3	Ventilteller
4	Stopfbuchsenpackung

Bestellnummern

HAV 15 VTS

HAV 25 VTS

Zubehör

HAV 08

Ermetverschraubung

Gal. ZN 1201 DIN 50961 für Rohr D = 8/10mm

Bestellnr.: **HAV 08 EO**

HAV 15

Ermetverschraubung

Gal. ZN 1201 DIN 50961 für Rohr D = 15/18mm

Bestellnr.: **HAV 15 EO**

Reduzierung M26x1,5 auf M18x1,5 Außengewinde

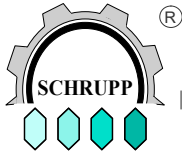
Bestellnr.: **HAV 15 RED10**

HAV 25

Ermetverschraubung

Gal. ZN 1201 DIN 50961 für Rohr D = 25/28mm

Bestellnr.: **HAV 25 EO**



**RÜCKSCHLAGVENTILE
TYP RSV**

www.hl-hydraulik.de

PN 64

DN 15 und DN 25

Komplett mit EO Verschraubung

Gal. ZN 1201 DIN 50961



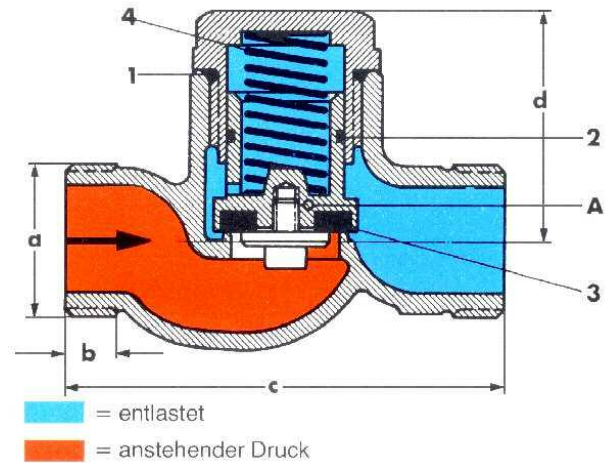
DN	Sitz	a	b	c	d	Masse Kg	Teilenr.
15	Weich	M26 x 1,5	9	80	60	0,4	160535
25	Weich	M36 x 2	12	105	58	0,5	160537

Bestellangaben: Typ, Nennweite, Druck

Bestellbeispiel: RSV 15 – 64

Die Ventile öffnen bei einer Druckdifferenz von 2bar

Einbaulage beliebig



PN 100

DN 16 und DN 25

Komplett mit EO Verschraubung

Gal. ZN 1201 DIN 50961

DN	Anschluss	Einbaulänge
10	M 20 x 1,5/PN200	80
25	M 36 x 2/PN100	85

Bestellangaben: Typ, Nennweite, Druck

Bestellbeispiel: RSV 10 – 200

