

**DRUCKHALTEVENTILE
TYP DHV, DRV**

www.hl-hydraulik.de

Druckhalte- und Druckhalterückschlagventile der Serie DHV und DRV werden zwischen Verdichter und Speicherbehälter eingebaut. Die Ventile halten den Verdichterdruck konstant und ermöglichen so eine gute Wasserabscheidung auch bei schwankendem Speicherdruck.

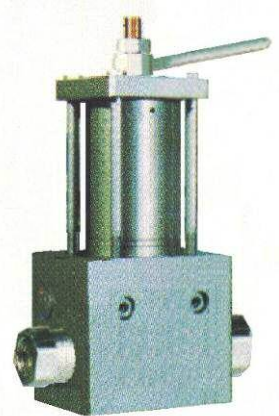
Je höher der Druck am Ventil eingestellt ist, umso günstiger ist die Wasserabscheidung.

Ihr robuster Aufbau erlaubt Einsätze selbst unter extremen Bedingungen bei sehr hoher Lebensdauer.

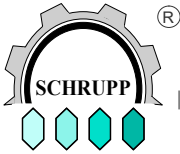


Bestellbezeichnung

- DHV 16- 451263** Druckhalteventil NG16mm PN 15-60bar
- DHV 12- 451262** Druckhalteventil NG12mm PN 30-350bar
- DHV 05- 504270** Druckhalteventil NG 5mm, PN 60-350bar
- DHV 05- 504270-02** Druckhalteventil NG 5mm, PN15 - 70bar
- DHV 05- 504270-04** Druckhalteventil NG 5mm, PN300 - 400bar
- DRV 05- 450050** Druckhalterückschlagventil NG 5mm, PN 60-350bar
- DRV 05- 450050-02** Druckhalterückschlagventil NG 5mm, PN 15 - 70bar

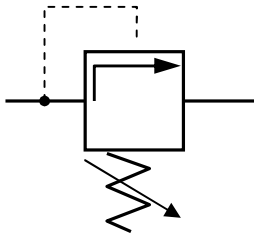


Technische Daten	DHV 05	DRV 05	DHV 12	DHV 16	
Durchflußmenge bei 5bar dp	-	-	750	1500	l/min
bei 10bar dp	160	160	2500	5000	l/min
bei 15bar dp			4600	9200	l/min
bei 220bar dp	3500	3500			l/min
Mindestdruckdifferenz	10	10	5	5	bar
Max. Betriebsdruck	400	350	350	60	bar
Druckeinstellung	15-400	15-350	30-350	15-60	bar
Masse	10	18	120	120	N
Gehäusewerkstoff	MS	MS	MS	MS	
Dichtungen	Buna-N	Buna-N	Buna-N	Buna-N	
Rohranschluß aD	12	12	20	28	mm



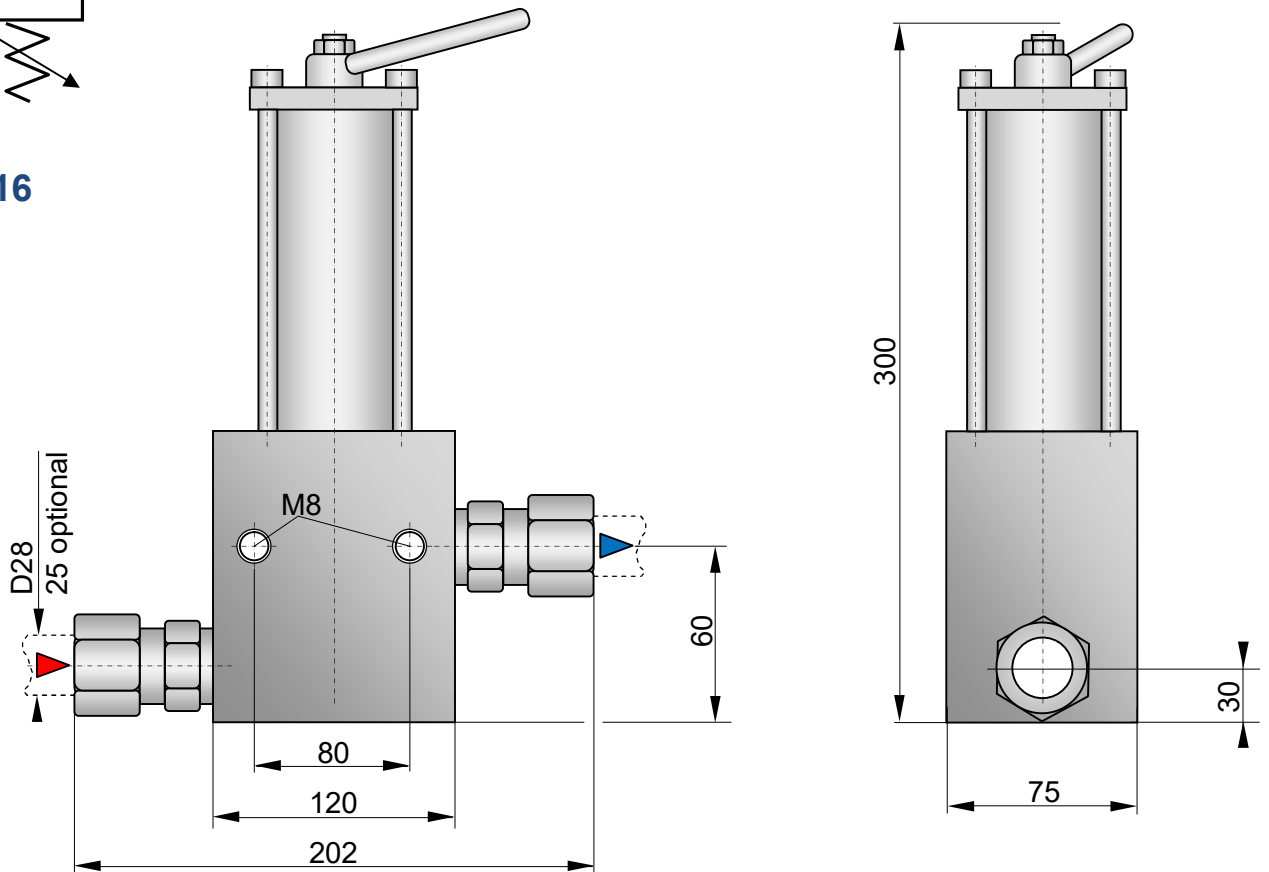
**DRUCKHALTEVENTILE
TYP DHV, DRV**

www.hl-hydraulik.de

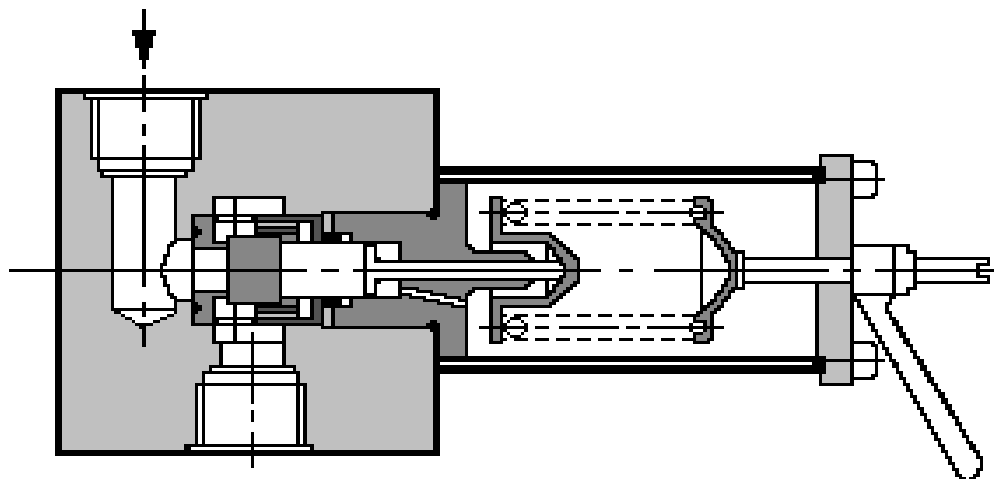


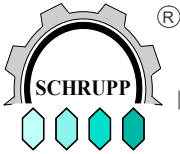
Einstellung des Öffnungsdrucks
Opening Pressure Adjustment

DHV16



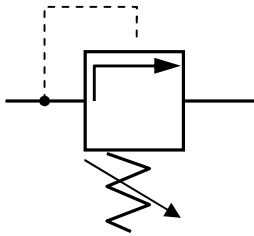
Bestellnr. Dichtsatz / Orderno. Sealkit: DHV 16 – VTS 451263-92





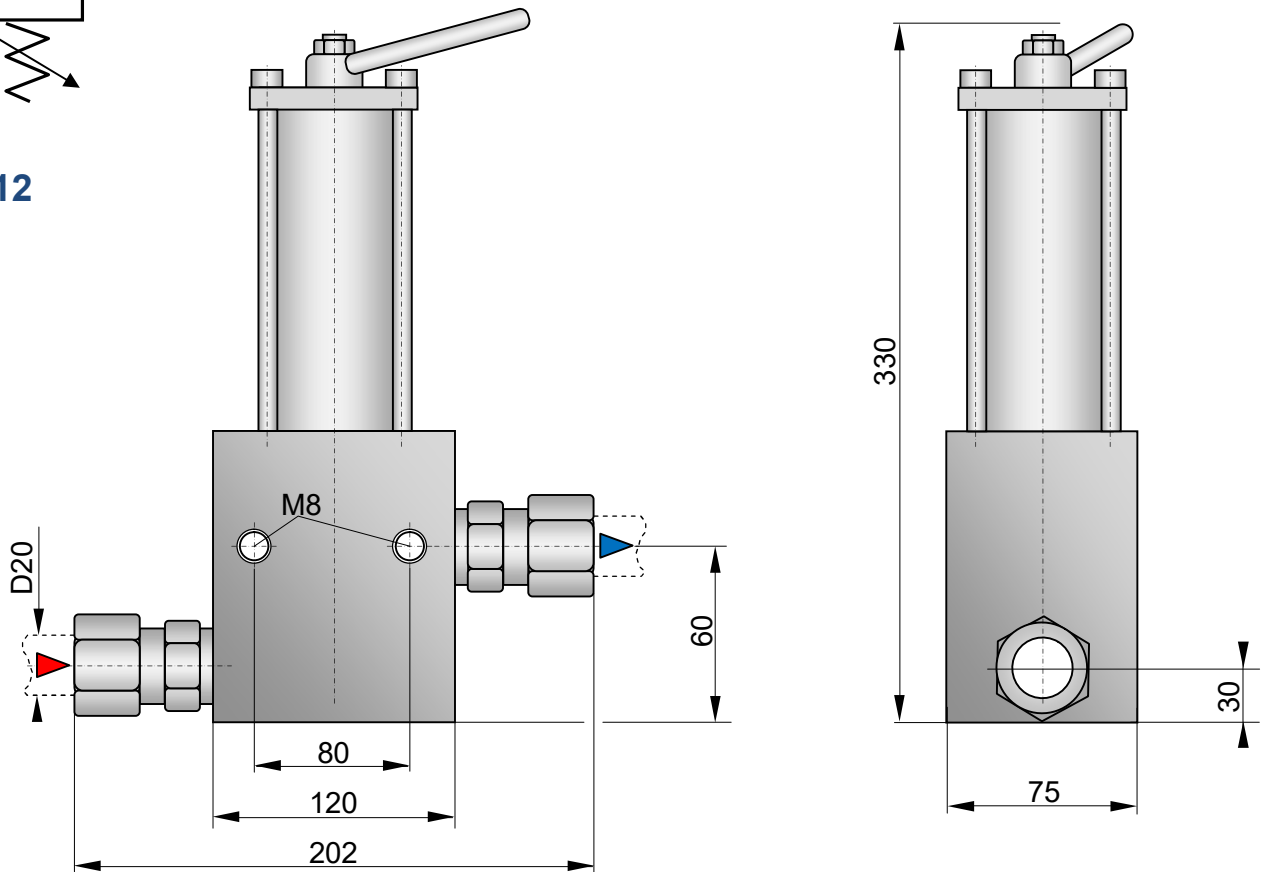
**DRUCKHALTEVENTILE
TYP DHV, DRV**

www.hl-hydraulik.de

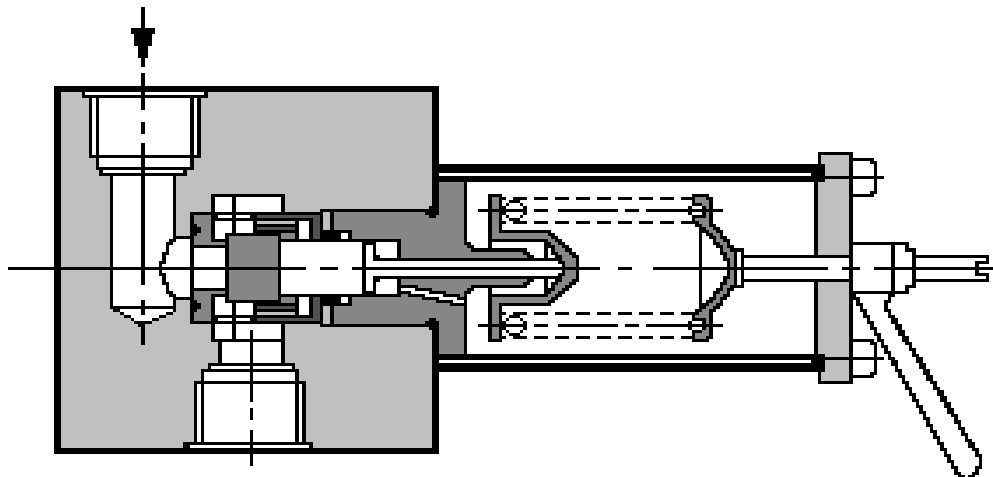


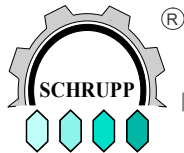
Einstellung des Öffnungsdrucks
Opening Pressure Adjustment

DHV12



Bestellnr. Dichtsatz / Orderno. Sealkit: DHV 12 – VTS 451262-92

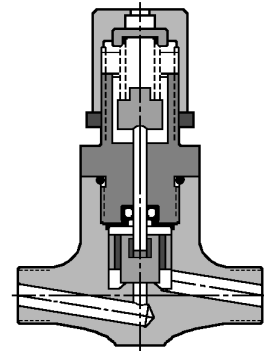
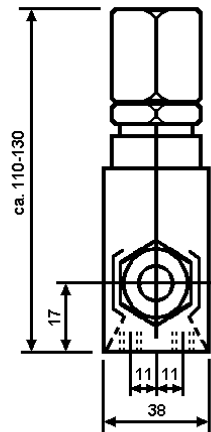
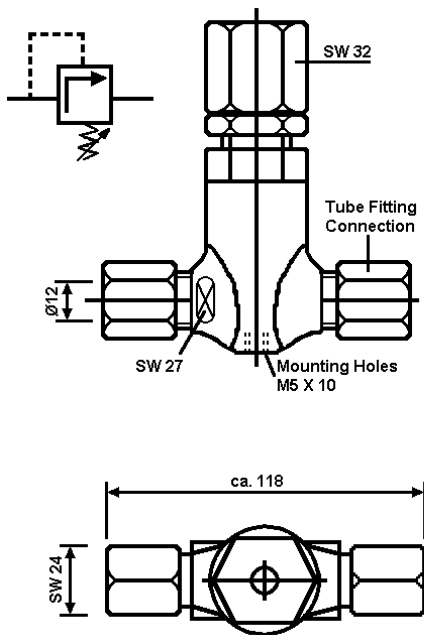




**DRUCKHALTEVENTILE
TYP DHV, DRV**

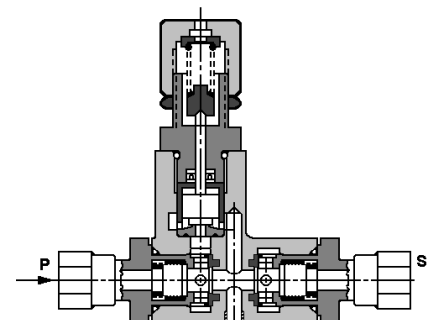
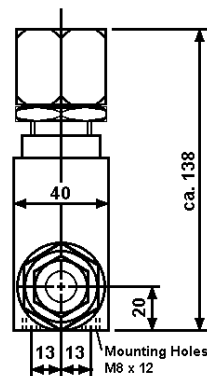
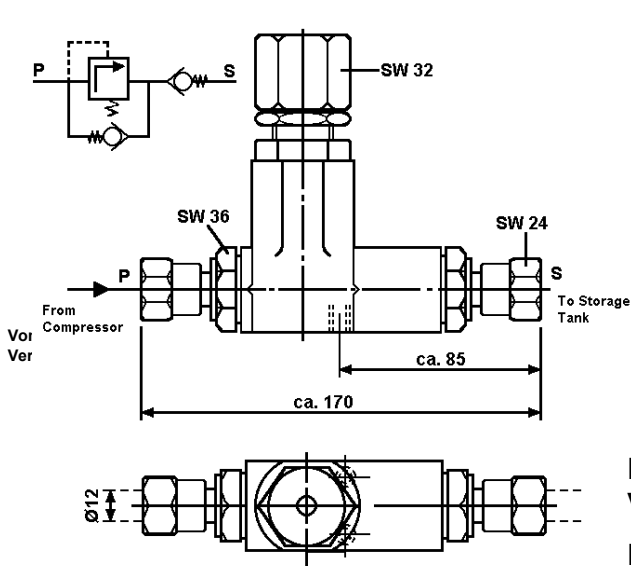
www.hl-hydraulik.de

DHV 05

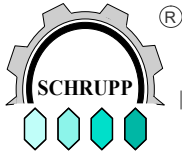


**Bestellbezeichnung
Verschleisteilsatz:
DHV 05 VTS – 504270-92**

DRV 05



**Bestellbezeichnung
Verschleisteilsatz:
DHV 05 VTS – 450050-92**

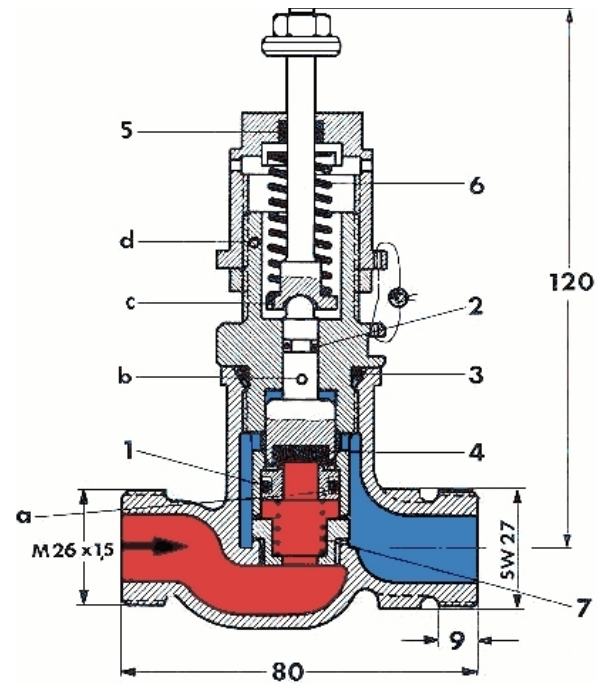


DRUCKHALTEVENTILE TYP DHV, DRV

www.hl-hydraulik.de

Druckhalteventil der Nennweite 8 zum Einbau zwischen Verdichter und Druckbehälter. Es bewirkt dass der Verdichter immer gegen den eingestellten Druck arbeitet und somit eine bessere Wasserabscheidung erreicht wird.

Lieferung mit Verschraubung Gal. Zn 1201 DIN 50961



Masse 5kg

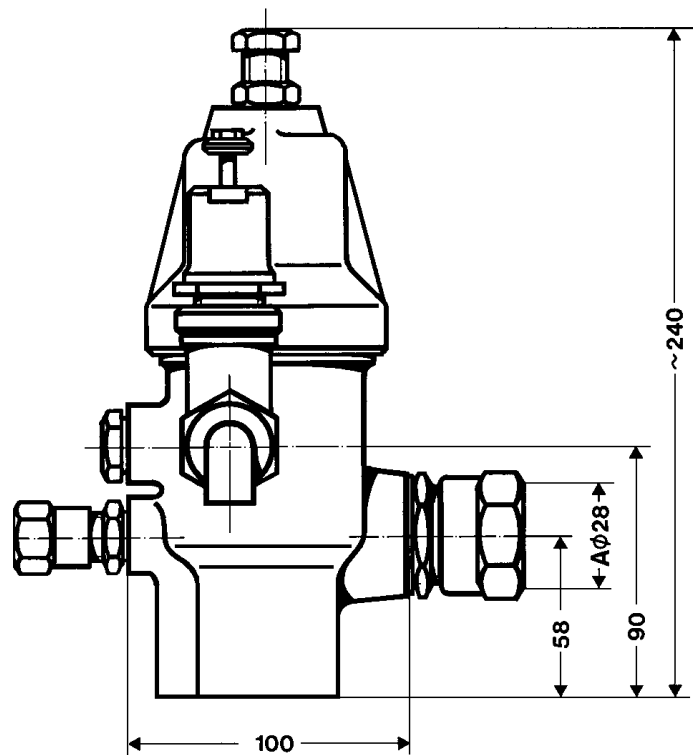
Max einstellbarer Öffnungsdruck 45 bar

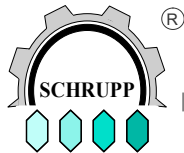
Sitz Kunststoff

Bestellnr. DHV 08 - 160540

Kombinationsbeispiel:

Druckminderventil DMV 08
mit DHV 08 zur Absicherung des
Sekundärkreislaufs



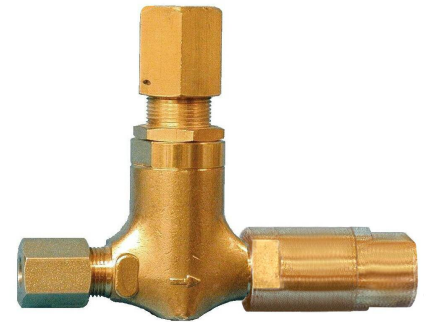
**DRUCKHALTEVENTILE
TYP DHV, DRV**www.hl-hydraulik.de

Druckhalterückschlagventile der Serie DHR05 setzen sich einem Druckhalteventil der Serie DHV05 und einem Rückschlagventil zusammen. Diese Kombination stellt eine wirtschaftliche Alternative zu einzeln verrohrten Ventilen dar, zumal durch die verschiedenen Anschlüsse eine optimale Anbindung auch an vorhandene Systeme möglich ist.

DHR Ventile werden zwischen Verdichter und Speicherbehälter eingebaut. Die Ventile halten den Verdichterdruck konstant und ermöglichen so eine gute Wasserabscheidung auch bei schwankendem Speicherdruck.

Je höher der Druck am Ventil eingestellt ist, umso günstiger ist die Wasserabscheidung.

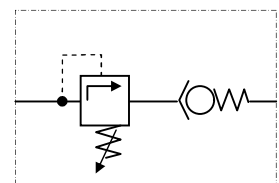
Der robuste Aufbau erlaubt Einsätze selbst unter extremen Bedingungen bei sehr hoher Lebensdauer.

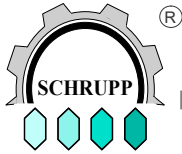
**Bestellbezeichnung**

- DHR 05 - 851714** Druckhalterückschlagventil mit Abgängen für Rohr AD 12mm
DHR 05 - 851741-01 Druckhalterückschlagventil, Eingang Rohr AD 12mm, Ausgang Innengew. G 3/8“
RSV 05 - 851716 Rückschlagventil zum Anbau an DHV 05 mit Rohranschluss AD 12mm
RSV 05 - 851716-01 Rückschlagventil zum Anbau an DHV 05 mit Innengewinde G 3/8“

Technische Daten**DHR 05**

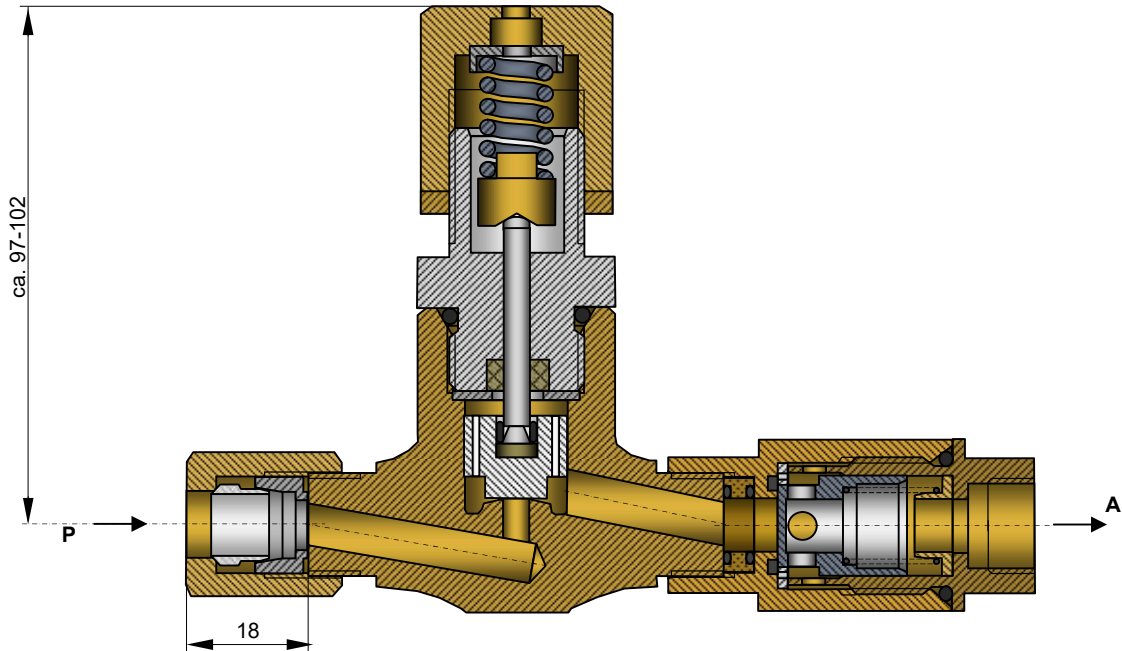
Durchflußmenge bei 10 bar dp	160	l/min
bei 220bar dp	3500	l/min
Medium Druckluft	Druckluft	Andere auf Anfrage
Mindestdruckdifferenz	10	bar
Max. Betriebsdruck	350	bar
Druckeinstellung	15-350	bar
Masse	15	N
Gehäusewerkstoff	MS	
Dichtungen	Buna-N	

Funktionsschaltbild

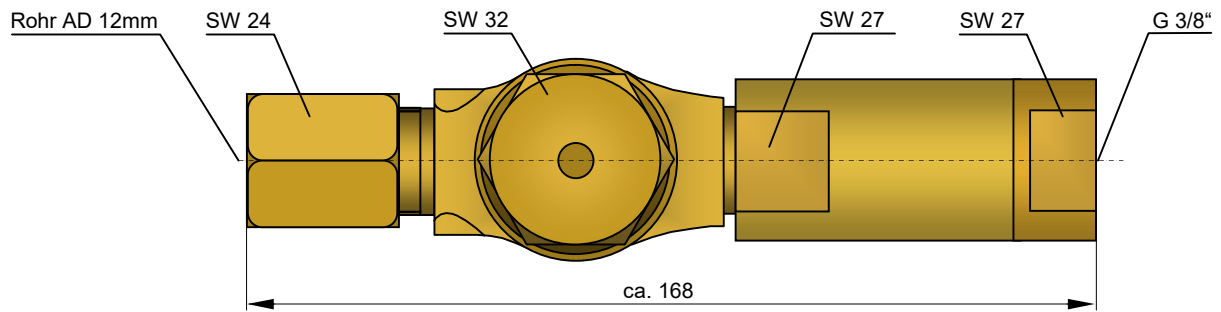


**DRUCKHALTEVENTILE
TYP DHV, DRV**

www.hl-hydraulik.de



DHR 05 – 851714 -01



DHR 05 – 851714

