**SICHERHEITSVENTILE  
TYP SVE 06**[www.hl-hydraulik.de](http://www.hl-hydraulik.de)**Typ: Sicherheitsventil V600****Bestellbezeichnung  
SVE 06 - 087202****Anwendung**

Federbelastetes Sicherheitsventil zur Absicherung von Druckluftbehältern oder Systemen. Das Ventil kann auch für andere Gase und Dämpfe der Gruppe 2 eingesetzt werden.

**Besondere Merkmale**

Konformität gemäß Druckgeräterichtlinie 97/23/EC  
Gase Gruppe 2, Kategorie IV. Baumusterprüfung nach  
Modul B (TÜV).

Gutes Ansprechverhalten und Reproduzierbarkeit auch  
unter extremen Bedingungen

Kleine Bauweise

Einfacher Aufbau

Einfache Montage bzw Demontage

**Technische Daten**

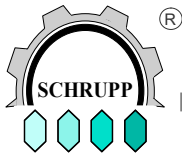
Nennweite 6mm

Betriebsdruck 55 – 350bar

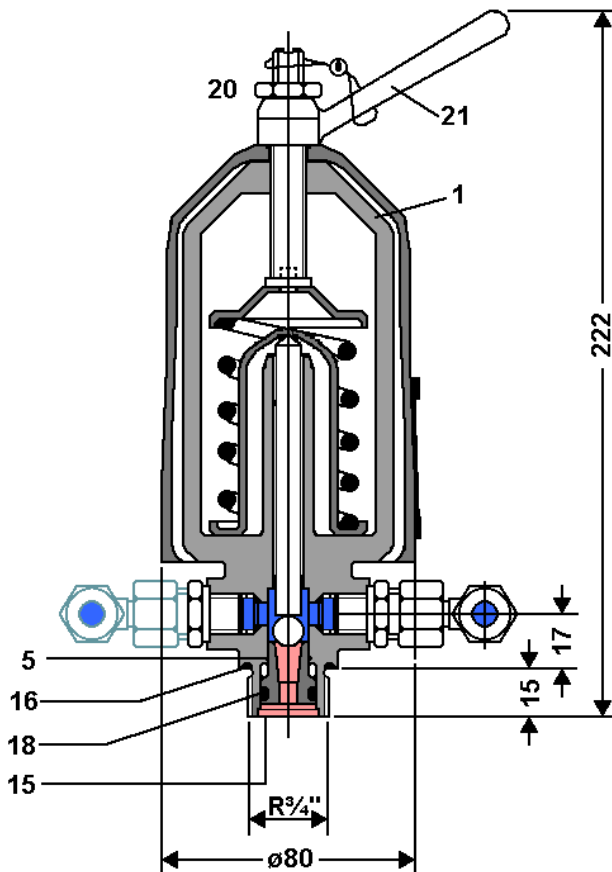
Durchsatz[l/min] = 32,2 x p[bar]

Betriebstemperatur 0-70°C

Masse 1,3kg

**SICHERHEITSVENTILE  
TYP SVE 06**[www.hl-hydraulik.de](http://www.hl-hydraulik.de)

 = Primärdruck  
 = Sekundärdruck

**Funktionsbeschreibung**

Das Sicherheitsventil ist über den Anschluss R3/4" mit dem abzusichernden Druckbehälter oder Verdichter verbunden. Bei auftretendem Überdruck hebt sich die Kugel vom Ventilsitz 5 ab und lässt das Medium über den seitlichen Anschluss ab. Über die seitlichen Verschraubungen wird die Luft in die gewünschte Richtung geleitet. Das Ventil kann über Spannmutter 21 durch Drehen gegen den Uhrzeigersinn in seiner Funktion überprüft werden. Anschließend muss die Spannmutter 21 am Gehäuse 1 anliegen. Durch diese Prüfung wird der eingestellte Wert nicht verändert.

Das Ventil wird gemäß Bestellung in folgenden Ansprechdruckbereichen geliefert:

|                |                 |              |
|----------------|-----------------|--------------|
| SVE06 - 087201 | einstellbar von | 55 - 66bar   |
| SVE06 - 087199 | einstellbar von | 66,1- 85bar  |
| SVE06 - 087202 | einstellbar von | 85,1-110bar  |
| SVE06 - 087200 | einstellbar von | 110,1-135bar |
| SVE06 - 087400 | einstellbar von | 135,1-150bar |
| SVE06 - 087204 | einstellbar von | 150,1-175bar |
| SVE06 - 087203 | einstellbar von | 175,1-220bar |
| SVE06 - 160253 | einstellbar von | 220,1-250bar |
| SVE06 - 087975 | einstellbar von | 250,1-350bar |

**Bestellbeispiel****SVE 06 - 087400**

Typ

Teilenummer

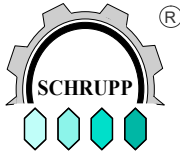
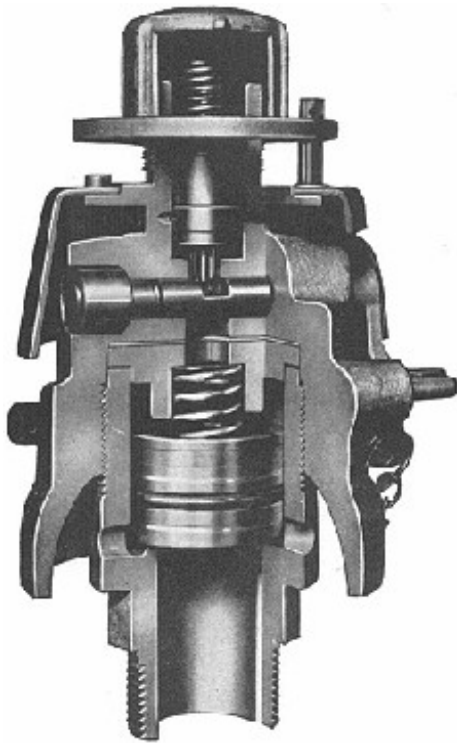
**Verschleißteilsatz:****Bestellnr.: SVE 06 – 087400 VTS**

Teil 5 Ventilsitz

Teil 15 O-Ring

Teil 16 O-Ring

Teil 18 Stützring

**SICHERHEITSVENTILE  
TYP SVE 30**[www.hl-hydraulik.de](http://www.hl-hydraulik.de)**Typ: Sicherheitsventil S650****Bestellbezeichnung SVE 30****Anwendung**

Federbelastetes Vollhub - Sicherheitsventil zur Absicherung von Druckluftbehältern oder Systemen. Das Ventil kann auch für andere Gase und Dämpfe der Gruppe 2 eingesetzt werden.

**Besondere Merkmale**

Konformität gemäß Druckgeräterichtlinie 97/23/EC

Gase Gruppe 2, Kategorie IV.

Baumusterprüfung nach Modul B (TÜV).

Gutes Ansprechverhalten und Reproduzierbarkeit auch unter extremen Bedingungen

Kleine Bauweise

Einfacher Aufbau

Einfache Montage bzw Demontage

**Bestellschlüssel****SVE30 – 41,1- 44 – 089062**

Druckbereich [ bar]

|      |   |    |
|------|---|----|
| 4,5  | - | 6  |
| 6,1  | - | 8  |
| 8,1  | - | 13 |
| 13,1 | - | 16 |
| 16,1 | - | 21 |
| 21,1 | - | 25 |
| 25,1 | - | 30 |
| 30,1 | - | 35 |
| 35,1 | - | 41 |
| 41,1 | - | 44 |

**Technische Daten**

Nennweite 30mm

Betriebsdruck 4,5 - 44bar

Durchsatz[l/min] = 4750 x p[bar]

Umgebungstemperatur 0-70°C

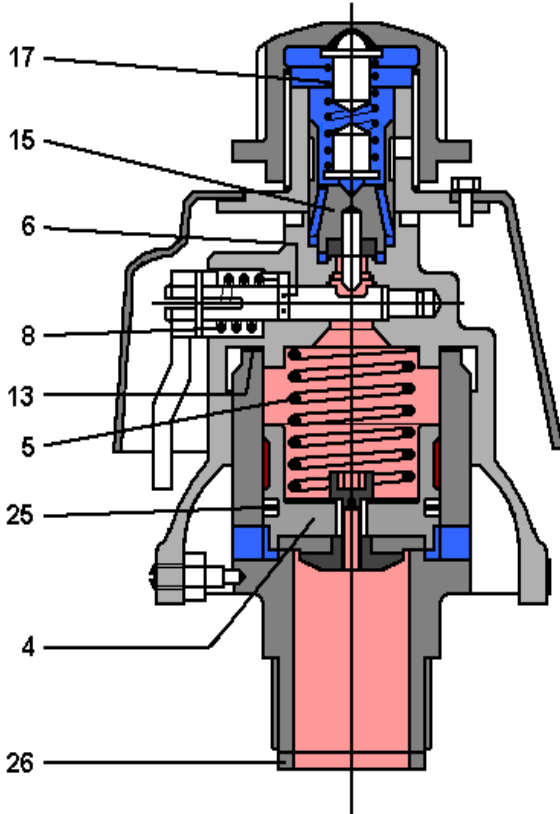
Mediumtemperatur 0-50°C

Masse 3,2kg

**Bestellbezeichnung Verschleißteilsatz:****SVE30 VTS – 089062-92**

## SICHERHEITSVENTILE TYP SVE 30

[www.hl-hydraulik.de](http://www.hl-hydraulik.de)



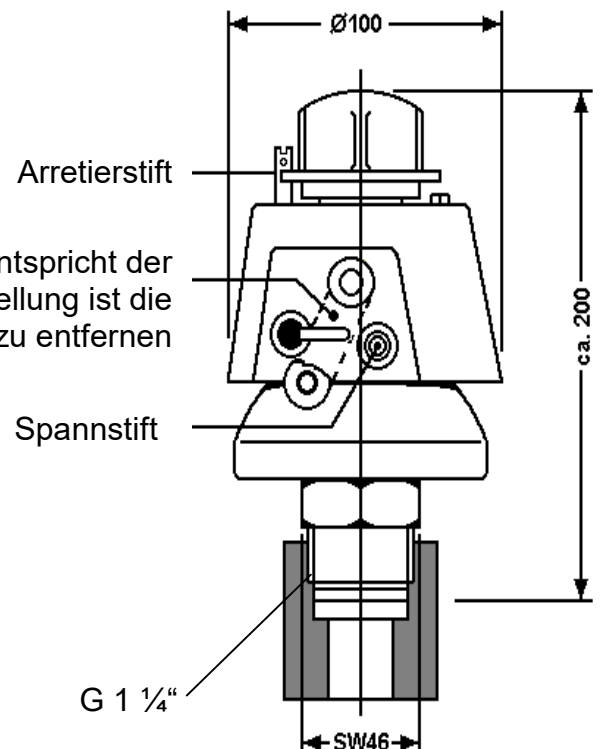
■ = Primär Druck  
■ = Sekundär Druck

### Funktion und Betrieb:

Das Sicherheitsventil ist über den Anschluss G1 1/4" mit dem abzusichernden Druckbehälter oder Verdichter verbunden. Bei auftretendem Überdruck hebt zunächst der Ventileinsatz 15 von seinem Sitz ab und lässt die Luft ins Freie entweichen. Daraufhin hebt der Kolben 4 von seinem Sitz ab und das Ventil ist geöffnet. Nach Abblasen des Überdrucks über den Kolben 4 schließt zunächst der Ventileinsatz 15. Der Schließvorgang des Kolbens 4 wird solange verzögert, bis der Druck im oberen Steuerraum über die Bohrung im Kolbenboden abgebaut ist. Das Schließen des Ventils wird daher nicht durch die Kraft der Feder 5 sondern durch den Druck bewirkt.

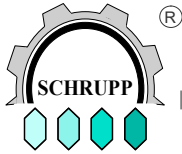
Das Ventil arbeitet wartungsfrei.

Die gezeichnete Hebellage entspricht der Betriebsstellung. In dieser Stellung ist die Halteklammer zu entfernen



Zubehör: Reduzierung auf NG 15  
Bestellnr: **SVE30 RED 15**

Technische Änderungen vorbehalten



**SICHERHEITSVENTILE  
TYP SVE 10**

[www.hl-hydraulik.de](http://www.hl-hydraulik.de)



Sicherheitsventil für Druckluft mit Baumusterprüfung.  
TÜV approved Safety Valve for compressed air.

97/23/EC, Gruppe2, KategorieIV

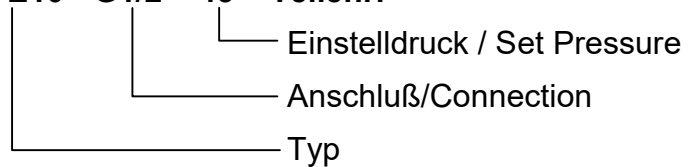
Einstelldruck / Set Pressure: 0,3 – 50 bar

Betriebstemperatur / Operating Temperature: max 180°C

DN 10mm

**Bestellbeispiel / Ordering Example**

**SVE10 - G1/2 - 45 - Teilnr.**



| Teilnr. | Anschluß<br>Connection | Druckbereich<br>Pressure | SW | A  | C   | D  |
|---------|------------------------|--------------------------|----|----|-----|----|
| 850803  | G3/8"                  | 0,3 – 8,5 bar            | 27 | 22 | 75  | 12 |
| 850803  |                        | 8,6 – 40 bar             | 27 | 22 | 95  | 12 |
| 850803  |                        | 40,1– 50 bar             | 27 | 22 | 120 | 12 |
| 850804  | G1/2"                  | 0,3 – 8,5 bar            | 27 | 26 | 75  | 14 |
| 850804  |                        | 8,6 – 40 bar             | 27 | 26 | 95  | 14 |
| 850804  |                        | 40,1– 50 bar             | 27 | 26 | 120 | 14 |
| 850805  | G3/4"                  | 0,3 – 8,5 bar            | 32 | 32 | 75  | 16 |
| 850805  |                        | 8,6 – 40 bar             | 32 | 32 | 95  | 16 |
| 850805  |                        | 40,1– 50 bar             | 32 | 32 | 120 | 16 |

Dimensions in mm

