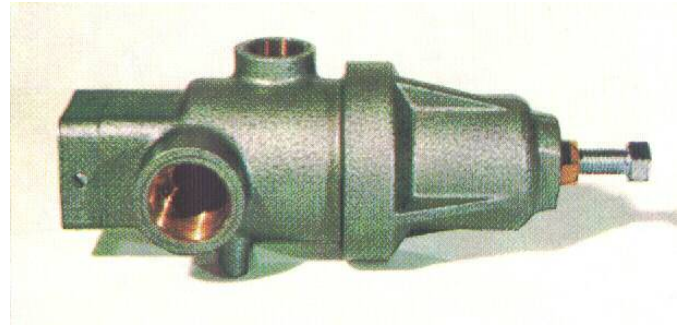


**DRUCKMINDERVENTIL
TYP DMV 08**

www.hl-hydraulik.de

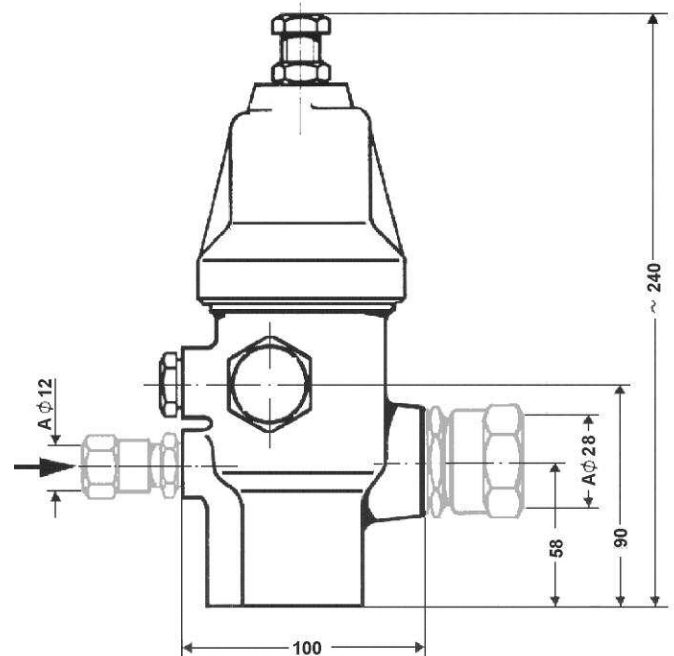
Druckminderer Ventile der Serie DMV 08 werden zur Entspannung eines Primärdruckes von max 200 bar auf einen Sekundärdruck von max 45 bar benötigt, wobei das Ventil bei überschreiten des eingestellten Sekundärdruckes leckagefrei geschlossen ist. Das robuste Ventil zeichnet sich durch kleine Bauweise und hohe Genauigkeit aus.



Alte Bezeichnung AP20380

Technische Daten

- Nennweite: 8mm
- Anschluß primär: G 3/8"
- Anschluß sekundär: G 1"
- Max Primärdruck: 200bar
- Max Sekundärdruck: 60bar
- Min Sekundärdruck: 5bar
- Durchflußmenge 33.000L/min bei 180bar dp
- Masse: ca. 4,5Hg
- Temperaturbereich 0-70°C



Bestellbezeichnung

DMV 08 - 45 – 155308
(5-45bar Sekundärdruck)

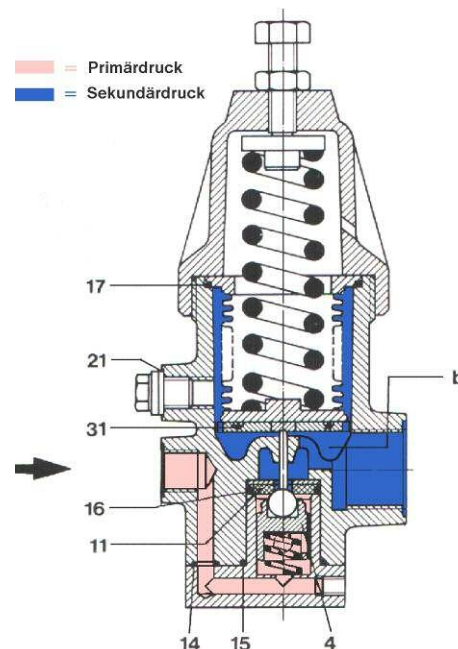
DMV 08 - 60 155314
(45-60bar Sekundärdruck)

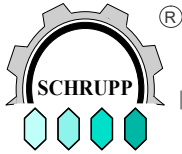
Verschleißteilsatz

DMV 08 VTS – 155308-92

bestehend aus:

Pos	Stk	Bezeichnung
4	1	Kolben
11	1	Sitzscheibe
14	1	O-Ring
15	1	O-Ring
16	1	O-Ring
17	1	O-Ring
21	1	Dichtung
31	1	O-Ring



**DRUCKMINDERVENTIL
TYP DMV 20**www.hl-hydraulik.de

Druckmindererente der Serie DMV 20 werden zur Entspannung eines Primärdruckes von max 40 bar auf einen Sekundärdruck von max 25 bar benötigt, wobei das Ventil bei Überschreiten des eingestellten Sekundärdruckes Druckluft in die Atmosphäre entweichen lässt. Das robuste Ventil zeichnet sich durch kleine Bauweise und hohe Genauigkeit aus. Die Einstellung des Sekundärdruckes wird durch ein angebautes Manometer erleichtert. Das Ventil wird mit Verschraubungen für Rohr AD 28mm geliefert.

**Technische Daten**

Nennweite:	20mm
Anschluss primär:	G 1"
Anschluss sekundär:	G 1"
Max Primärdruck:	40bar
Max Sekundärdruck:	25bar
Min Sekundärdruck:	0,5bar
Durchflussmenge	7.800L/min max
Masse:	ca. 4Kg
Temperaturbereich	0-60°C

Bestellbezeichnung**DMV 20 - 453419**