

CARTRIDGEPROGRAMM



Cartridgeventile nach DIN24342 in Edelstahl

Die Ventile eignen sich zum Einsatz in Wasser-, Öl- und Druckluftkreisläufen.

Sie zeichnen sich durch kompakte Bauweise, hohe Zuverlässigkeit und geringen Wartungsaufwand aus. Durch vielfältige Kombinationsmöglichkeiten lassen sich diese Ventile für alle Wege- und Absperrfunktionen einsetzen.

Besondere Vorteile bietet hierbei der Weichsitz mit metallischer Abstützung, der eine leckagefreie Funktion ermöglicht.

Lieferprogramm:

Cartridges für Wegfunktionen

Weichsitzventile NG10 bis 100 für Druckluft und Gase der Gruppe 2 bis 350bar

Arbeitsweise

Diese Cartridgeventile wurden speziell für den Einsatz mit Sondermedien entwickelt:

Kein metallischer Kontakt der Gleitflächen

- daher auch in Medien mit fehlenden Schmiereigenschaften einsetzbar.

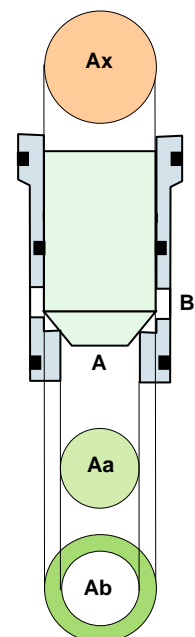
Trennung aller Arbeitsräume durch Weichdichtungen

- daher auch für hohe Drücke, extrem dünnflüssige Medien und Gase geeignet.

Spezielle Strömungsgeometrien und nichtrostende Materialien

- daher auch bei Gasen mit hohem Feuchteanteil einsetzbar

Eine wichtige Größe für die Funktion des Cartridgeventils ist das Flächenverhältnis zwischen Steuerfläche Ax und der Sitzfläche Aa bzw. Ringfläche Ab. Das Flächenverhältnis der Schrupp Ventile beträgt 1:2 und kann somit auch für Durchströmung in beiden Richtungen eingesetzt werden. Weichsitzventile eignen sich hervorragend für alle Sperrfunktionen, da bei dieser Dichtungsart ein absolut leckagefreies Dichten auch über einen längeren Zeitraum hinweg ermöglicht wird.



CARTRIDGEPROGRAMM

Cartridgeventil Typ 6

Einsetzbar für alle Wege- und Sperrfunktionen.

Einbauraum nach DIN

Material Edelstahl, Weichsitz mit metallischer Abstützung in gasdichter Ausführung

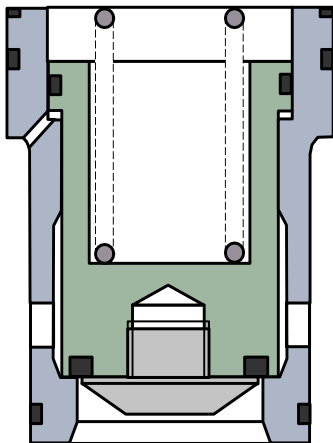
Standard- und Rückschlagventile Flächenverhältnis 1:2

Bestellschlüssel mit Beispiel

EO – 025 – 00 – 0.0 - 6D / S

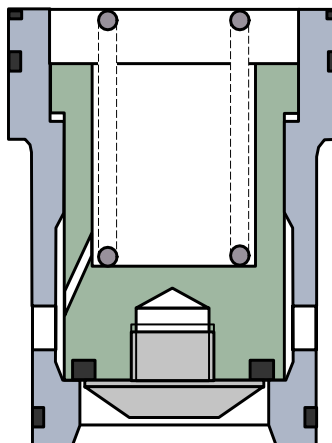
/ S = Standardausführung
/ R = Rückschlagventilausführung
/ A = Aktiv

Nennweite 010, 016, 025, 032, 040, 050, 063,
080, 100mm



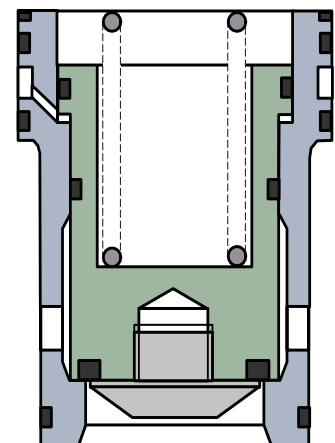
**Standardausführung
Typ 6D / S**

350bar - NW 010 bis 100
für Wasser, Öl und Druckluft.
Einsatz in Zunderwässern bis
NW 050



**Rückschlagventilausführung
Typ 6D / R**

bis 350bar - NW 010, 016, 025
für Wasser, Zunderwasser, Öl,
Druckluft.



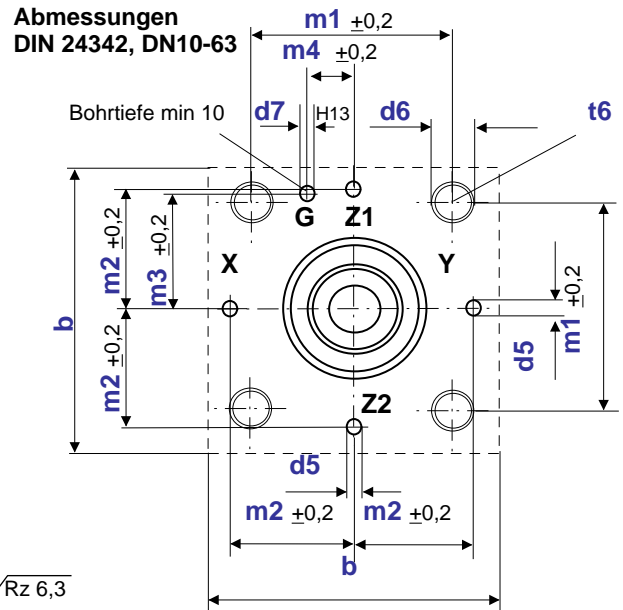
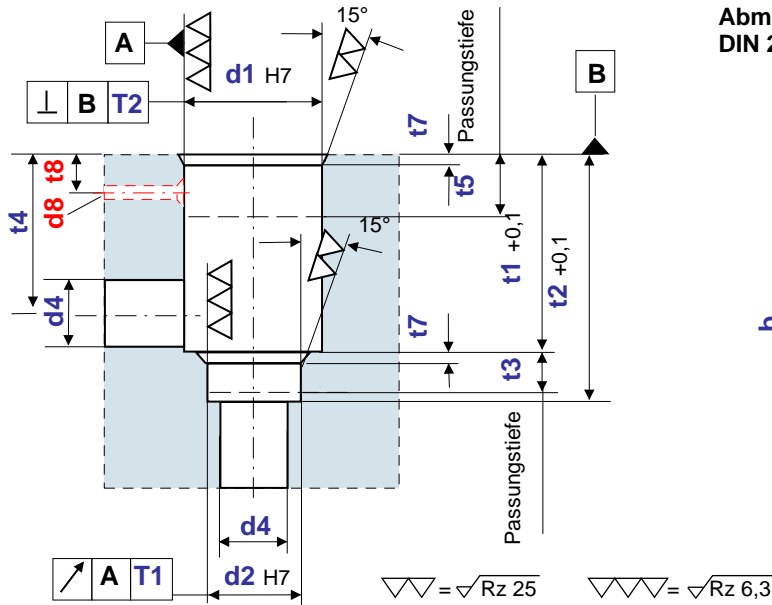
**Aktivausführung
Typ 6D / A**

bis 350 bar - NW 16 bis 100
für Wasser, Öl und Druckluft

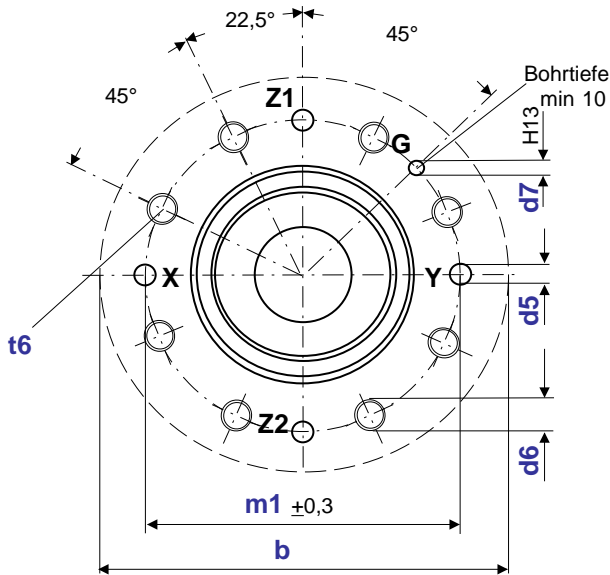
OPTIONEN:

Seewasserbeständige Ausführungen, erweiterter Temperaturbereiche (200°C),
erweiterter Druckbereich bis 420bar (Durchfluss um 10% reduziert)

CARTRIDGEPROGRAMM



Abmessungen DIN 24342, DN80-100



DN	b	d1	d2	d4	d5	d6	d7	d8	m1	m2	m3	m4	t1	t2	t3	t4	t5	t6	t7	t8	T1	T2
10	52	20	16	10	3	M5	3	-	40	19	17	12	26	35	8	20	13	10	1,5	-	0,03	0,05
16	65	32	25	16	4	M8	4	4	46	25	23	10,5	43	56	11	34	24	20	2	13	0,03	0,05
25	85	45	34	25	6	M12	6	5	58	33	29	16	58	72	12	44	30	25	2,5	15	0,03	0,05
32	102	60	45	32	8	M16	6	5	70	41	35	17	70	85	13	52	34	35	2,5	21	0,03	0,1
40	125	75	55	40	10	M20	6	6	85	50	42,5	23	87	105	15	64	42	35	3	27	0,05	0,1
50	140	90	68	50	10	M20	8	8	100	58	50	30	100	122	17	72	46	40	4	30	0,05	0,1
63	180	120	90	63	12	M30	8	8	125	75	62,5	38	130	155	20	95	62	55	4	40	0,05	0,2
80	250	145	110	80	16	M24	10	10	200	-	-	-	175	205	25	130	88	45	5	55	0,05	0,2
100	300	180	135	100	20	M30	10	10	245	-	-	-	210	245	29	155	110	55	5	60	0,05	0,2

Für Einbaudetails Cartridgeventile 6D/A (Aktiv) bitte separates Datenblatt beachten

SCHLEUS-, WEGEVENTILE TYP WEV

2/2, 3/2 Wegeventile (Schleusventile) Type WEV 06

Diese robusten, dichtschließenden Ventile können für Wasser, Öl, Emulsionen und Druckluft eingesetzt werden, wobei alle Anschlüsse mit dem jeweiligen maximalen Betriebsdruck beaufschlagt werden können. Ventile der Serie 500100, 500106 und 500008 sind mit Weichsitzen ausgerüstet und somit Leckage frei. Die Rückstellung des Kolbens erfolgt durch Federkraft und ermöglicht einen Einsatz als Schleusventile.

Variationen:

- Elektrische Betätigung
- Manuelle Betätigung
- Hydraulische Betätigung
- Endschalter

Type WEV 06 - 500100

PN 250bar DN 6mm

Druckluft, andere Gase der Gruppe 2 auf Anfrage

Type WEV 06 - 500138

PN 250bar DN 6mm

Wasser, Öl und Emulsion



Type WEV 06 - 500106

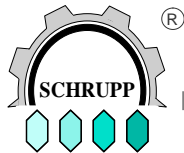
PN 350bar DN 6mm

Druckluft, andere Gase der Gruppe 2 auf Anfrage

Type WEV 06 - 500008

PN 500bar DN 6mm

Wasser, Öl und Emulsion



SCHLEUS-, WEGEVENTILE TYP WEV

2/2, 3/2 Wegeventile der Serie 500106

Schleusventile werden eingesetzt zur gesteuerten Überleitung vom Hochdruckbehälter zum Betriebsdruckbehälter in Druckluftanlagen. Das Ventil besteht im Wesentlichen aus einem, elektrisch betätigten, 2/2 Wegeventil der NG6, welches entweder direkt oder indirekt die benötigte Luftmenge steuert. Zusatzausrüstungen wie Filter, Drossel-einrichtungen, Druckbegrenzungsventile oder Druck-minderventile ermöglichen einen vielseitigen Einsatz bis hin zur Schleuseinrichtung.

Diese Ventile können auch als 2/2 oder 3/2 Wegeventile überall dort eingesetzt werden wo ein Leckage freies Absperrverhalten von Druckluft erforderlich ist.

Die Durchströmungsrichtung ist beliebig da alle Anschlüsse mit dem vollen Betriebsdruck beaufschlagt werden können.



Technische Daten

Betriebsdruck	0-350 bar
Statischer Druck	500bar
Nennweite	DN6
Betriebstemperatur	-20 bis +80 °C
Umgebungstemperatur	max 70 °C
Medium	Druckluft, Gase
Filtration empf.	25 my
Max.Leistungsaufnahme	42 W
Rel. Einschaltdauer	100%
Schutzart	IP 65
Zul. Spannungstoleranz	+5bis -10% VDE580
Schaltzeit	100 - 200 ms
Werkstoffe	Edelstahl, PTFE, POM, Viton

Bestellbezeichnungen

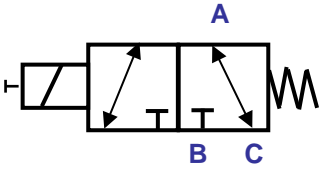
Ventil: **WEV06P-250-500106-01-024G** 24V Gleichstrom
 120W 110V/50Hz (60Hz)
 240W 220V/50Hz (60Hz)
 max. Betriebsdruck in bar

*Weitere Magnetspannungen auf Anfrage

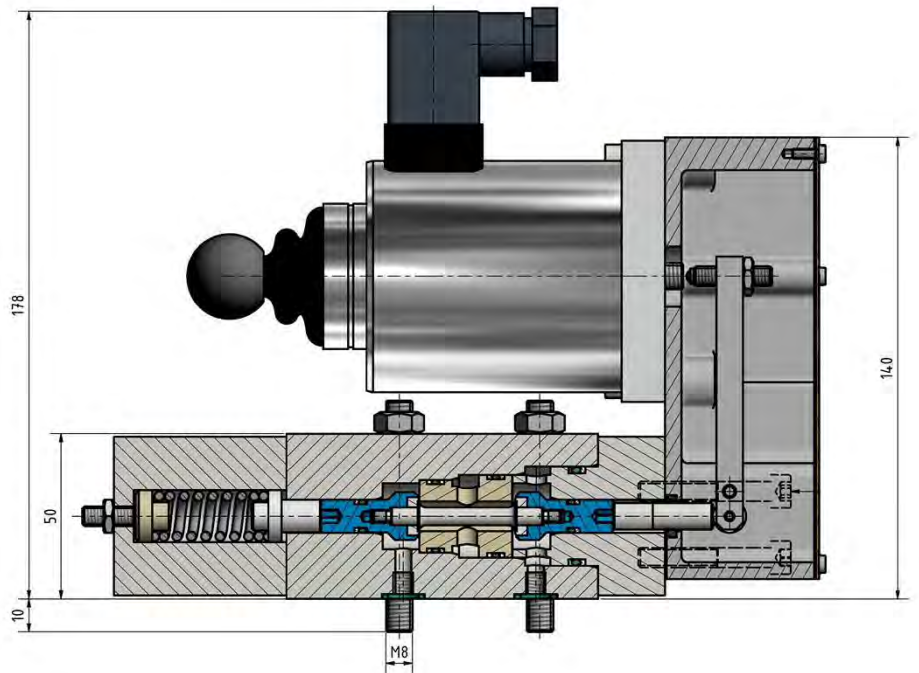
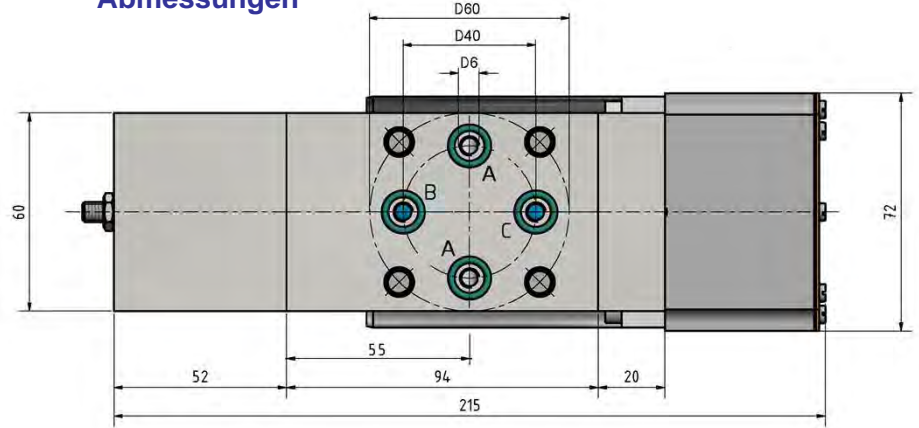
Verschleißteilsatz: **WEV06VTS-500006-01-92**

SCHLEUS-, WEGEVENTILE TYP WEV

Symbol

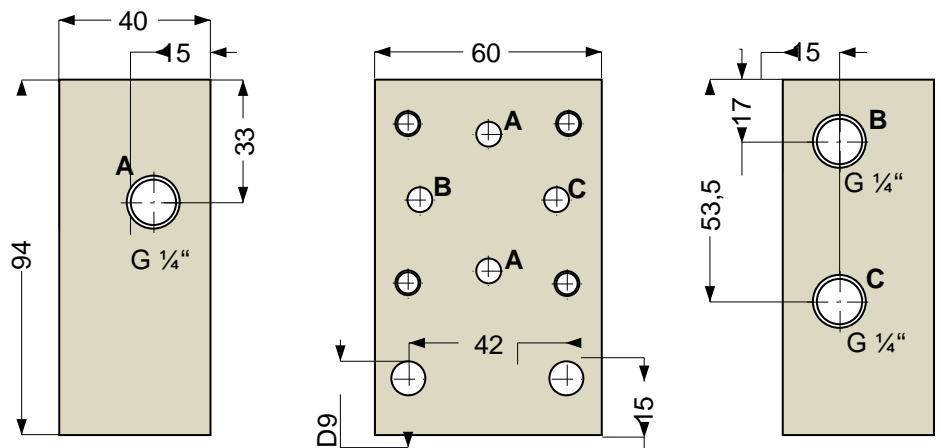


Abmessungen



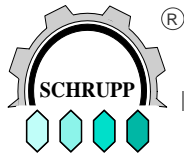
Montageplatte für WEV 500106-01

Abmessungen



Bestellbezeichnung

Montageplatte: 850252



SCHLEUS-, WEGEVENTILE TYP WEV

2/2, 3/2 Wegeventile der Serie 500100

Schleusventile werden eingesetzt zur gesteuerten Überleitung vom Hochdruck-behälter zum Betriebsdruckbehälter in Druckluftanlagen. Das elektrisch betätigte 2/2 Wegeventil der NG6, kann entweder direkt oder indirekt die benötigte Luftmenge steuern. Zusatzausrüstungen wie Filter, Drossel-einrichtungen, Druckbegrenzungsventile oder Druckminderventile ermöglichen einen vielseitigen Einsatz bis hin zur Schleuseinrichtung. Diese Ventile können als 2/2 oder 3/2 Wegeventile überall dort eingesetzt werden wo ein Leakage freies Absperrern von Druckluft erforderlich ist. Die Durchströmungsrichtung ist beliebig da alle Anschlüsse mit dem vollen Betriebs-druck beaufschlagt werden können.



Technische Daten

Betriebsdruck	0-250 bar
Nennweite	DN6
Betriebstemperatur	-20 bis +80 °C
Umgebungstemperatur	max 70 °C
Medium	Gase
Filtration empf.	25my
Max. Leistungsaufnahme	42 W
Rel. Einschaltdauer	100%
Schutzart	IP 65
Zul. Spannungstoleranz	+5bis -10% VDE580
Schaltzeit	100 - 200 ms
Werkstoffe	Edelstahl, Messing, Delrin, Viton

Bestellbezeichnungen

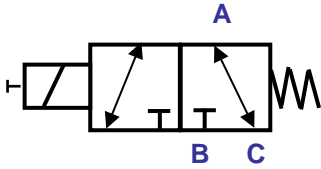
Ventil: **WEV06P-250-500100-01-024G** 24V Gleichstrom
 120W 110V/50Hz (60Hz)
 240W 220V/50Hz (60Hz)
 └─max Betriebsdruck in bar

*Weitere Magnetspannungen auf Anfrage

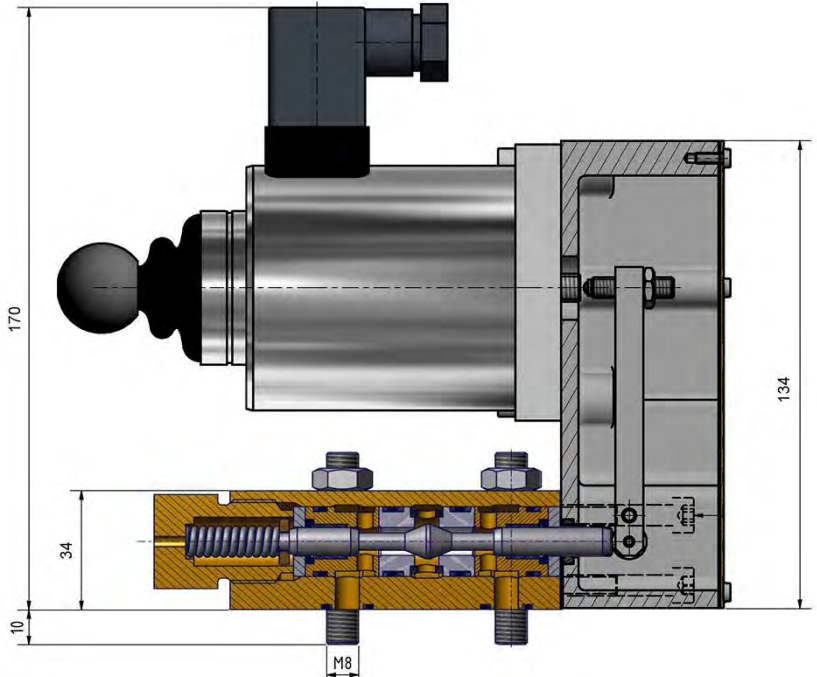
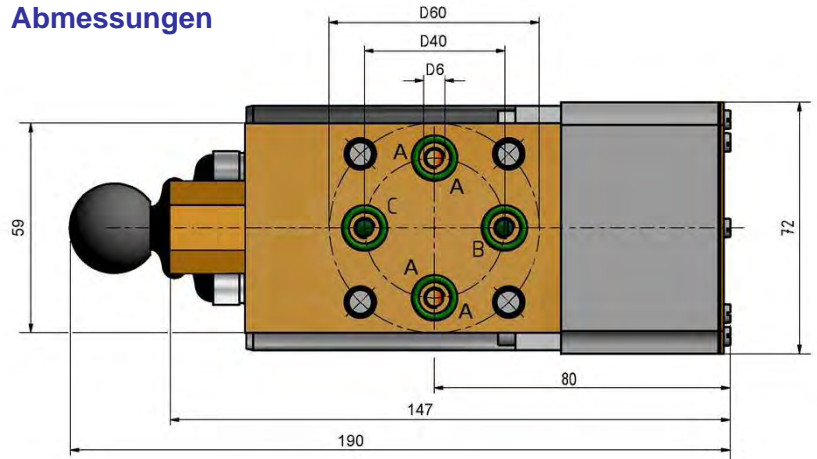
Verschleißteilsatz: **WEV06VTS-500100-01-92**

SCHLEUS-, WEGEVENTILE TYP WEV

Symbol

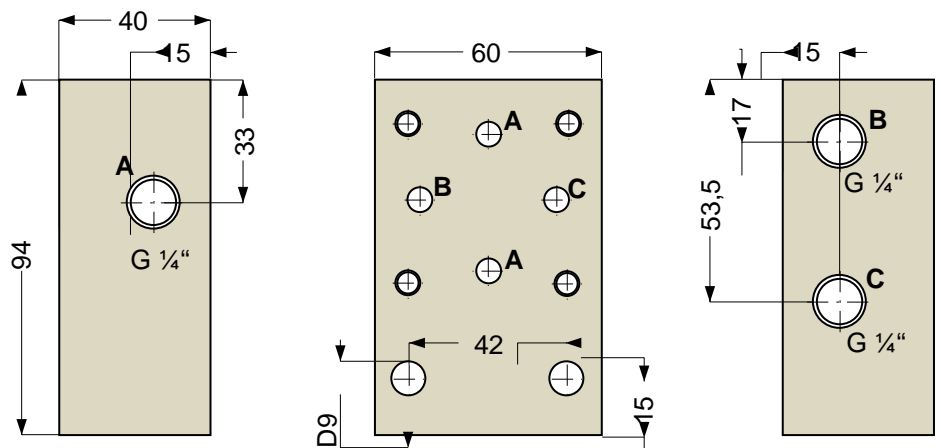


Abmessungen



Montageplatte für WEV06P

Abmessungen



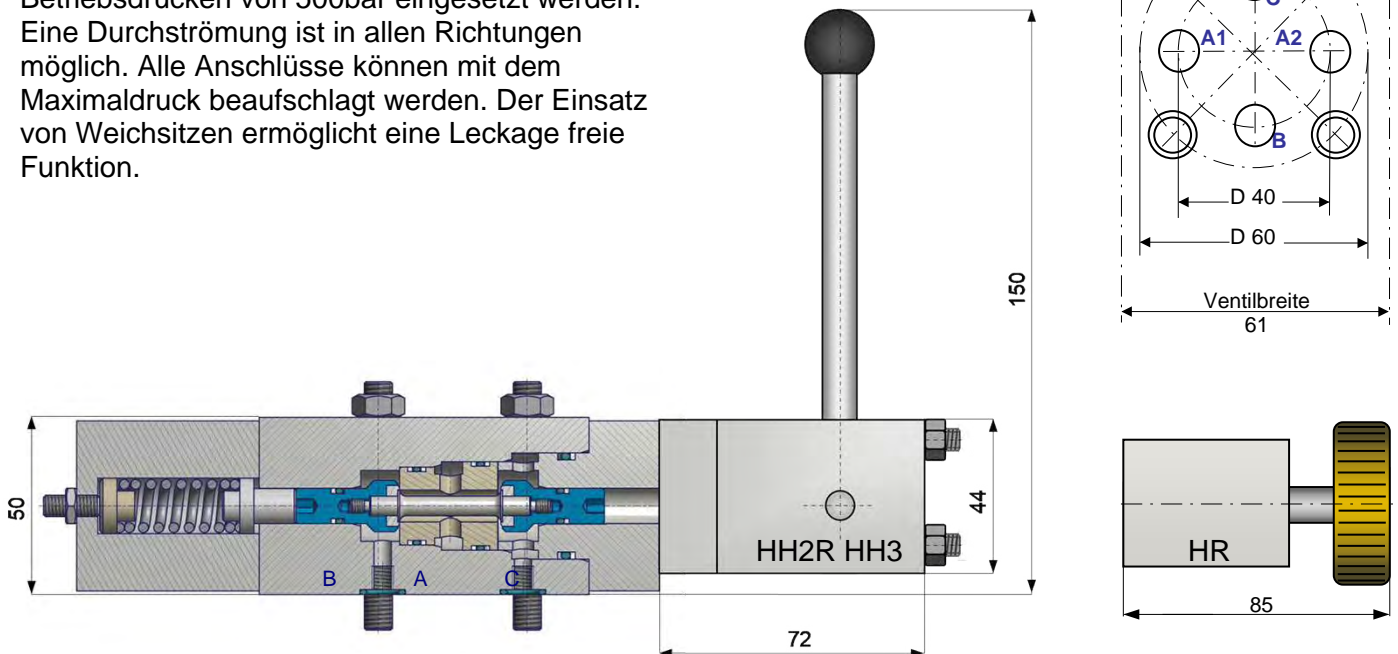
Bestellbezeichnung

Montageplatte: 850252

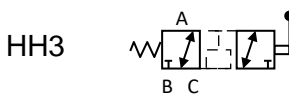
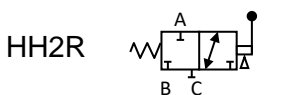
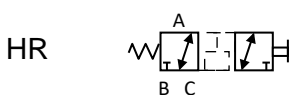
SCHLEUS-, WEGEVENTILE TYP WEV

Handbetätigte Ventile der Serie 500008 / 500106

können für Luft, Wasser Öl und Emulsion bis zu Betriebsdrücken von 500bar eingesetzt werden. Eine Durchströmung ist in allen Richtungen möglich. Alle Anschlüsse können mit dem Maximaldruck beaufschlagt werden. Der Einsatz von Weichsitzen ermöglicht eine Leckage freie Funktion.



Technische Daten



Betriebsdruck	0-500 bar
Nennweite	DN6
Betriebstemperatur	-20 bis +80 °C
Umgebungstemperatur	max 70 °C
Medium	Gase, Wasser, Öl
empfohlene Filtration	
0 bis 350bar	25 my
350bar bis 500bar	10 my
Werkstoffe	Edelstahl, Messing, Delrin, Viton

Bestellbezeichnung

Ventil: **WEV06P-250-500008-HR**



Sonderausführungen auf Anfrage

SCHLEUS-, WEGEVENTILE TYP WEV

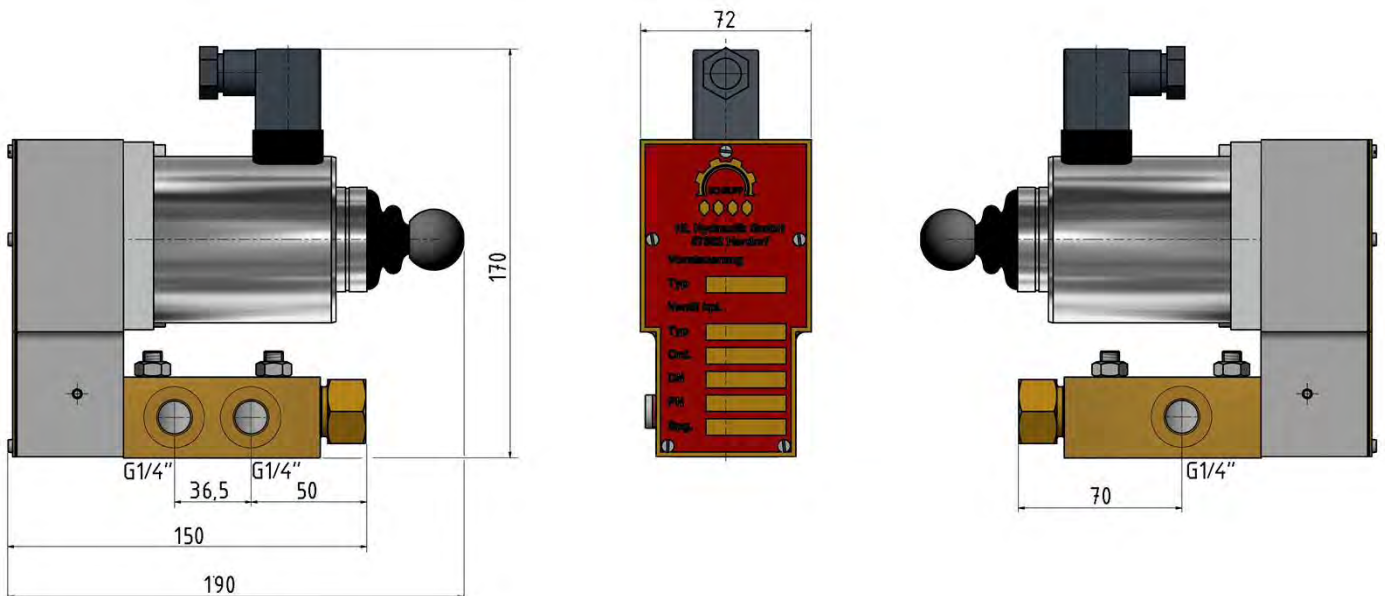
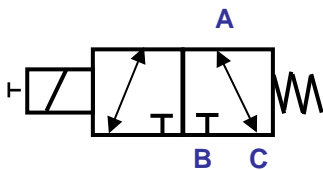
3/2, 2/2 Wegeventil DN6 PN250 mit Anschlussgewinde

TYP: WEV06RL-250-500104-01-024G 24V Gleichstrom
110W 110V/50Hz (60Hz)
220W 220V/50Hz (60Hz)
Max Betriebsdruck [bar]

Teilenummer 500104

Diese dichtschießenden Rohrleitungseinbauventile der Nennweite 6 können für Druckluft bis 250bar eingesetzt werden. Sie sind identisch mit der Serie 500100, besitzen jedoch seitliche Gewindeanschlüsse. Diese können beliebig mit dem max Betriebsdruck beaufschlagt werden, so dass das Ventil als klassisches 3-Wegeventil (Tank, Pumpe und Verbraucher), als Wechselventil oder als 2-Wege Ventil eingesetzt werden kann.

Technische Daten siehe Katalog D1.7.3

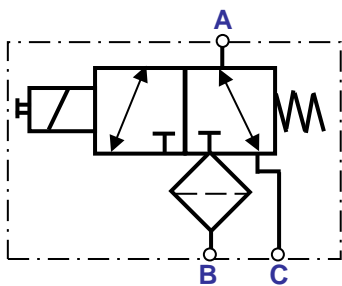


SCHLEUS-, WEGEVENTILE TYP WEV

3/2, 2/2 Wegeventile DN6 PN250 mit Filter für Druckluft

TYP: WEV06FL- 250 - (Teilenummer) - 024G 24V Gleichstrom
110W 110V/50Hz (60Hz)
220W 220V/50Hz (60Hz)

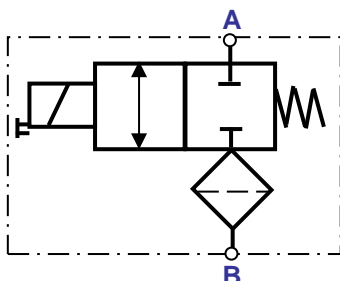
Diese dichtschießenden Rohrleitungseinbauventile der Nennweite 6 können für Druckluft bis 250bar eingesetzt werden. Die Ventile bestehen aus einem Wegeventil der Serie 500100 und einer Anschlussplatte mit einem integrierten, einfach zu reinigender 80mic Metallkantenfilter im Anschluss B, der das Ventil vor Verschmutzungen schützt. Alle Anschlüsse können mit dem max Betriebsdruck beaufschlagt werden, so dass das Ventil als klassisches 3-Wegeventil (Tank, Pumpe und Verbraucher), als Wechselventil oder als 2-Wege Ventil eingesetzt werden kann.



Anschlüsse A, B, C - G1/4"
Teilenummer 451443-01

Verschleißteile für Filter:

1Stk Metallkantenfilter Tnr. 157346
 1Stk O - Ring Tnr. 080098
 Verschleißteile für Wegeventil siehe Seite D1.7.3

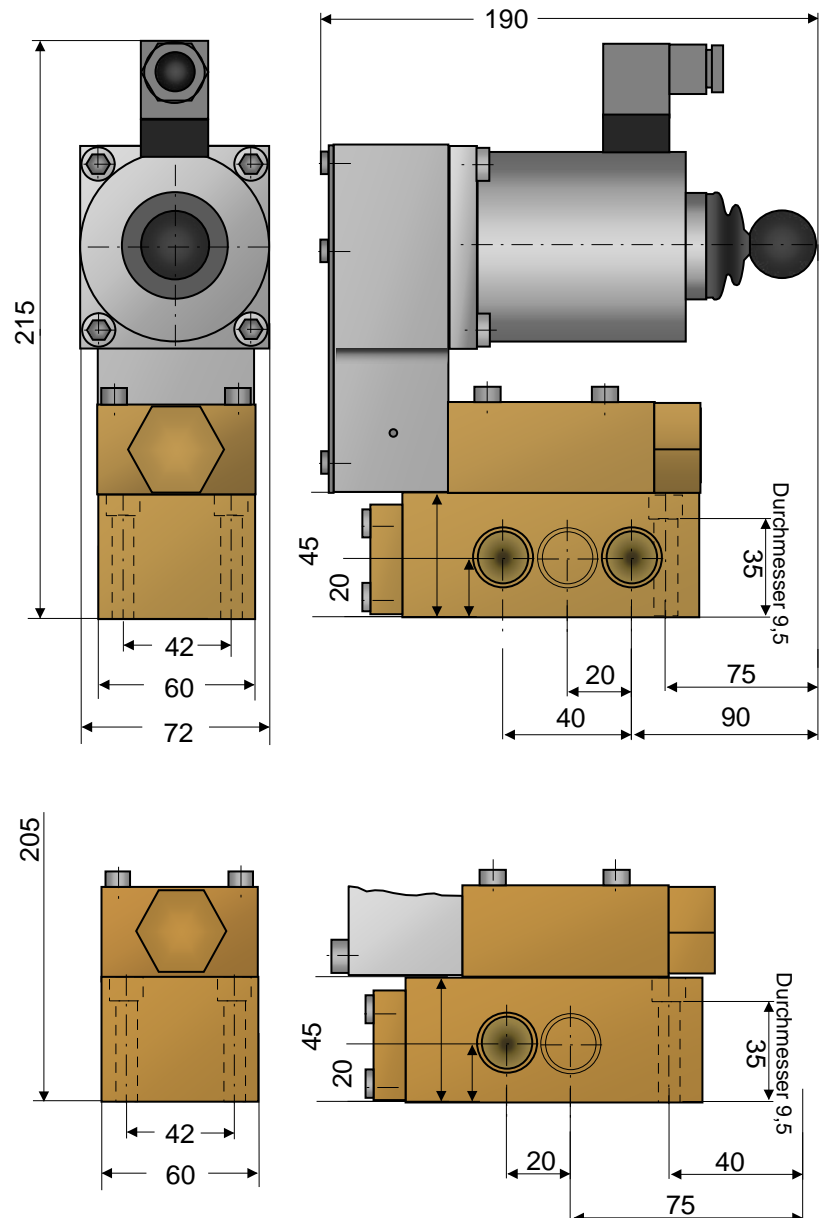


Anschlüsse A, B - G1/2"
Teilenummer 503690-01

Anschlüsse A, B - M22x1,5

Teilenummer 503382-01

Verschleißteile s.o.



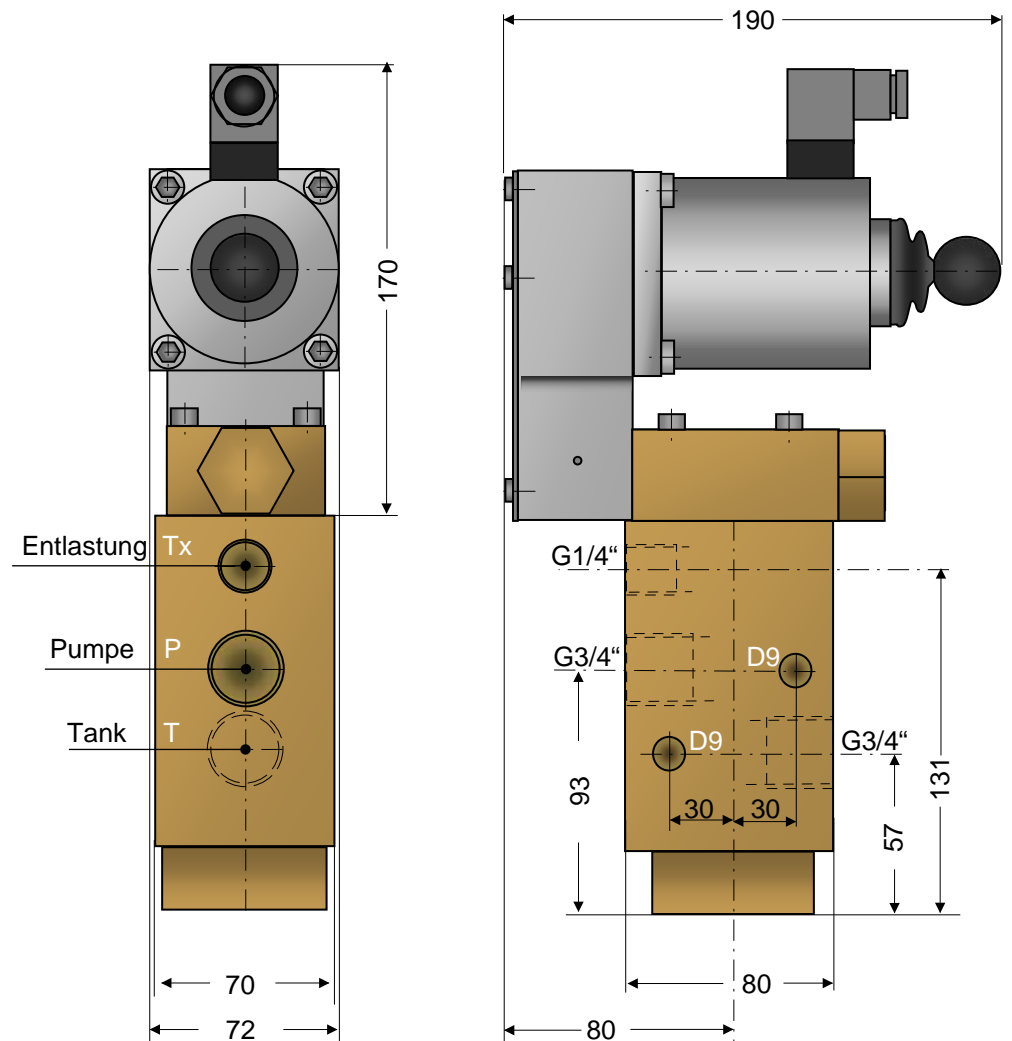
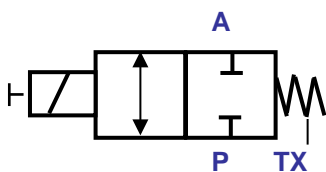
SCHLEUS-, WEGEVENTILE TYP WEV
**2/2 Wegeventil DN16 PN250 mit Anschlußgewinde
für Luft, Wasser, Öl**

TYP: WEV16RL-250- (Teilenummer einfügen) - 024G 24V Gleichstrom
110W 110V/50Hz (60Hz)
220W 220V/50Hz (60Hz)

Max Betriebsdruck [bar]

Teilenummer 450737-01

Dieses dichtschießende Rohrleitungseinbauventil der Nennweite 16 kann für Druckluft bis 250bar eingesetzt werden, Sonderausführungen für Wasser oder Öl sind möglich. Alle Anschlüsse können mit dem max Betriebsdruck beaufschlagt werden. Das Ventil ist mit einer Vorsteuerung NG6 Typ 500100 (bei Flüssigkeiten Typ 500138) versehen, welche ein weichdichtendes Cartridgeventil der Nennweite 16 Typ EO-16-00-6D/S vorsteuert. (s.h. Cartridgeprogramm)



Verschleißteile
 Vorsteuerventil siehe Seite
 D1.7.3

Cartridgeventil NG 16
 Teilenummer 165991

SCHLEUS-, WEGEVENTILE TYP WEV

2/2 Wegeventile DN16 PN250 mit Rückschlagventil für Luft

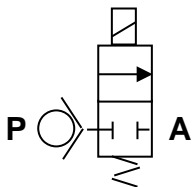
Anwendung

Das Ventil stellt eine Kombination von 2/2 Wegeventil Serie 500100 und Rückschlagventil dar. Es wird in erster Linie als Schleusventil zwischen Hoch- und Niederdruckbehälter eingesetzt. Durch den Einbau des Rückschlagventils wird bei Druckverlust auf der Hochdruckseite ein Zurückströmen vermieden. Das Ventil eignet sich auch als Motoranlassventil.

Technische Daten

Nichtrostender Stahl, Messing, Delrin, Viton

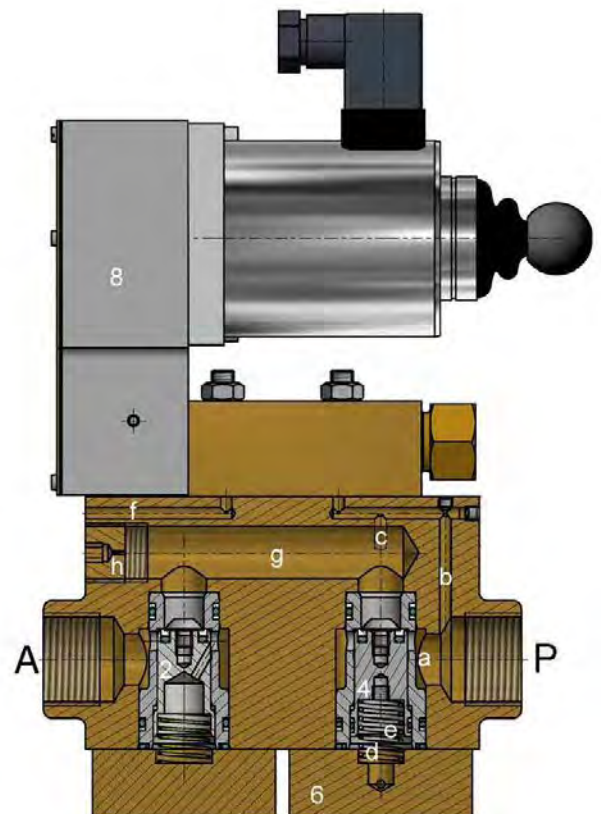
Betriebsdruck	0-250bar
Nennweite	DN 16
Betriebstemperatur	-20 bis +80°C
Umgebungstemperatur	max 45°C
Medium	Gase
Spannung	24-240V Gs/ Ws
Max.Leistungsaufnahme	43W
Rel. Einschaltdauer	100%
Schutzart	IP 65
Zul. Spannungstoleranz	+5bis -10% VDE580



Funktionsbeschreibung

Ist der Magnet des 3/2 Wege-Pilotventils 8 nicht erregt, so gelangt der am Anschluß P anstehende Druck über die Bohrung b und c zur Kolbenfläche d. Der Kolben des 2/2 Wege-Einbauventils 4 ist druckausgeglichen und wird durch die Feder e geschlossen. Durch die Betätigung des Pilotventils wird die Verbindung von Kanal b nach Kanal c verschlossen und gleichzeitig c mit f verbunden. Dadurch wird die Kolbenfläche e entlastet und das 2/2 Cartridgeventil öffnet. Die Druckluft gelangt nun von P über Kanal g und das Rückschlagventil 2 zum Ausgang A. Dabei entweicht über die Düse h eine geringe Luftmenge ins Freie. Während des Schließvorganges des Cartridgeventils baut sich der in der Bohrung g herrschende Druck über die Düse ab und das Rückschlagventil 2 schließt sich. Durch diese Maßnahme ist sichergestellt, daß sich der am Anschluß A herrschende Druck auch dann wieder abbauen kann, wenn am Anschluß P kein Druck vorhanden ist.

Zu dieser Ventiltyp sind entsprechende Adapter, wie Flansche und Verschraubungen erhältlich

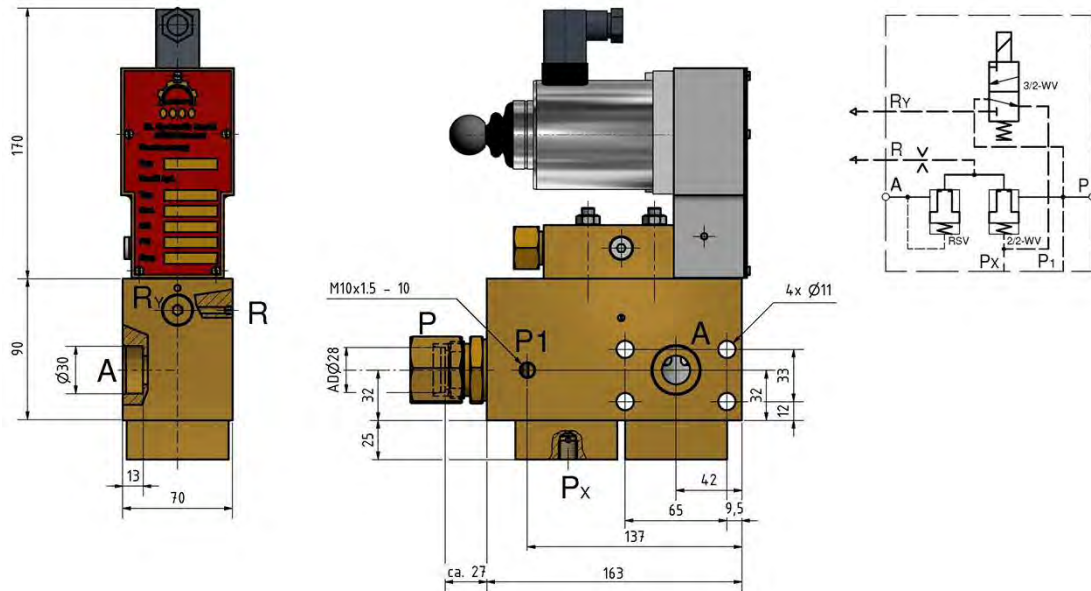


Verschleißteilsatz WEV 16 VTS

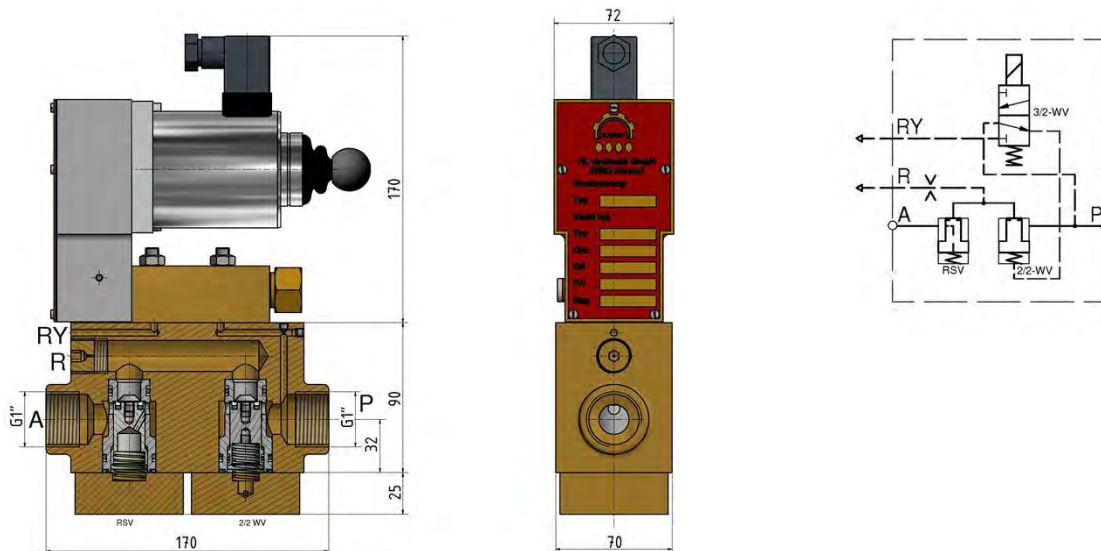
Teil	Stückzahl	Benennung	
2	1	Rückschlagventil DN16	Tnr 165997
4	1	Cartridgeventil DN 16	Tnr 166074
6	1	Rd-Ring	Tnr 080050
8	1	Vorsteuerventil DN 6	Tnr 500000

SCHLEUS-, WEGEVENTILE TYP WEV

Teilenummer: 168870-01



Teilenummer: 452617-01



Bestellbezeichnung:

WEV 16 R **024V**

Spannung

024V, 110V/50-60Hz, 220-240V/50-60Hz
Andere auf Anfrage

Teilenummer

SCHLEUS-, WEGEVENTILE TYP WEV

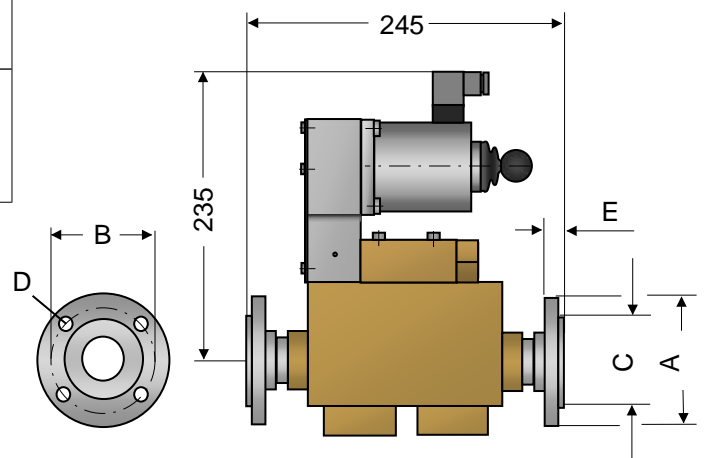
Umbausätze und Zubehör (nicht für Neukonstruktionen verwenden)

Flanschbare Ventile

Teile- Nummer	Flansch	A	B	C	D	E	Flansch nach
452631	DN 20	105	75	58	14	18	DIN 2567
452632	DN 25	115	85	68	14	18	PN 40
542633	DN 40	150	110	88	18	18	
452634	DN 20	130	90	68	18	22	DIN 2569
452635	DN 25	140	100	78	18	24	PN 100
452636	DN 40	170	125	98	23	26	

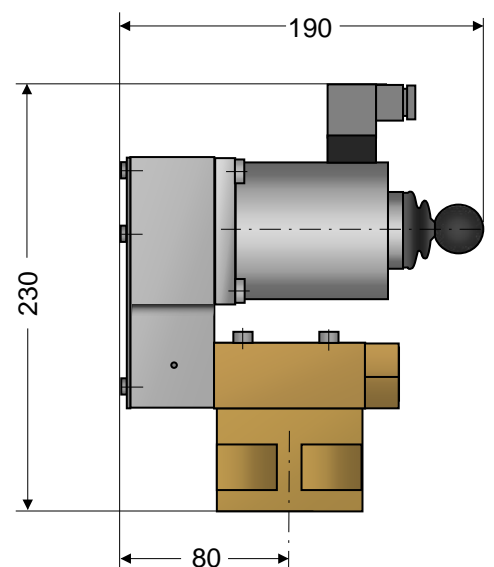
Teilenummer für Kompletventil

Das Ventil Teilenummer 168870 kann als Sonderausführung mit Flanschen geliefert werden.



Umbausatz Vorsteuerung

In einigen Bereichen sind Schrupp Ventile der Baureihen AP 1820, AP 6225 und AP 6733 im Einsatz. Obwohl diese Ventile schon mehrere Jahrzehnte alt sind, liefern wir auch hierzu noch die passenden Ersatzteile. Für die Vorsteuerung ist dies aus technischen Gründen leider nicht mehr möglich, so dass auf einen Umbausatz zurückgegriffen werden muss. In vielen Fällen, insbesondere da, wo die Hauptstufe der Ventile noch in gutem Zustand ist bietet dieser Umbau erhebliche Preisvorteile gegenüber dem Komplettaustausch eines Ventils. Die Funktion des Ventils wird durch den Umbau nicht beeinträchtigt.



Ventilbreite 80mm

Teilenummer 502136