

KOMPLETTVENTILE

ÜBERSICHT

Die Cartridgebauweise bietet eine nahezu unbegrenzte Anzahl von Kombinationsmöglichkeiten und Ventilvarianten. Die gängigsten Typen sind im Folgenden beschrieben und stellen das Standardlieferprogramm dar. Individuelle Lösungen sind ebenso erhältlich und können jederzeit angefragt werden.

Typ	Ausführung	Medium	Vorsteuerung	Druck max	Nennweite	Symbol	Seite D2.4
KV 12	Wegeventil	Wasser Gase Emulsion Öl	Elektro-hydraulisch mit Fremd- oder Eigenmedium NG6 Typ WEV06	350bar	25 mm 40, 50 mm		2 3,4
KV 2	Wegeventil	Wasser Gase Emulsion Öl	Elektro-hydraulisch mit Eigenmedium NG6 Typ WEV06	350bar	10-40mm		5
KV 3	Wegeventil mit beidseitiger Druckabfrage	Wasser Gase Emulsion Öl	Elektro-hydraulisch mit Eigenmedium NG6 WEV06	350bar	16-32mm		6
KV 4	Wegeventil mit beidseitiger Druckabfrage und Filter	Wasser Gase Emulsion Öl	Elektro-hydraulisch mit Eigenmedium NG6 WEV06	350bar	16mm		7
KV 7	Druckbegrenzungsventil	Wasser Emulsion	NG2 Typ DBZ2, P3P	350bar	16-32mm		10
KV 8	Druckminderventil	Wasser Emulsion	Druckventil mit mechanischer Einstellung NG2 Typ DBP2	350bar	16-32mm		11
KV 9	Hydraulisch betätigte, Rückschlagventile, Ventile mit Hubbegrenzung	Wasser Gase Emulsion Öl	Hydraulisch	350bar	10-40mm		12
KV 13	Drossel- Absperrventil	Wasser Emulsion Öl	Handbetätigt mit hydraulischer Unterstützung	350bar	25-200mm		13
KV 10	Wegeventil	Wasser Emulsion Öl	Elektropneumatisch	800bar	10-25mm		14
KV 11	Wegeventil	Wasser Emulsion Öl	Ölhydraulisch	800bar	10-40mm		15

Ventile Typ KV6 und KV7 gemäß Produktdatenblatt D2.4.8 und D2.4.9 sind nicht mehr lieferbar

KOMPLETTVENTILE

Typ 2/2 Wegeventil 850233

Diese robusten Wegeventile eignen sich zum leckagefreien Absperren von flüssigen und gasförmigen Medien.

Einbaumaße und Funktion entsprechen der Ausführung V2003 welche nicht mehr produziert wird.

Wahlweise kann das Ventil mit Eigenmedium oder Fremdmedium vorgesteuert werden, ebenso kann das Steuermedium über einen separaten Ausgang abgeführt werden.

Technische Daten:

Betriebsdruck: 3 - 350bar

Nennweite: 25mm

Betriebsmedien: Wasser, Emulsion, Öl, Luft, andere auf Anfrage

Vorsteuerdruck mind. wie Betriebsdruck max 400bar

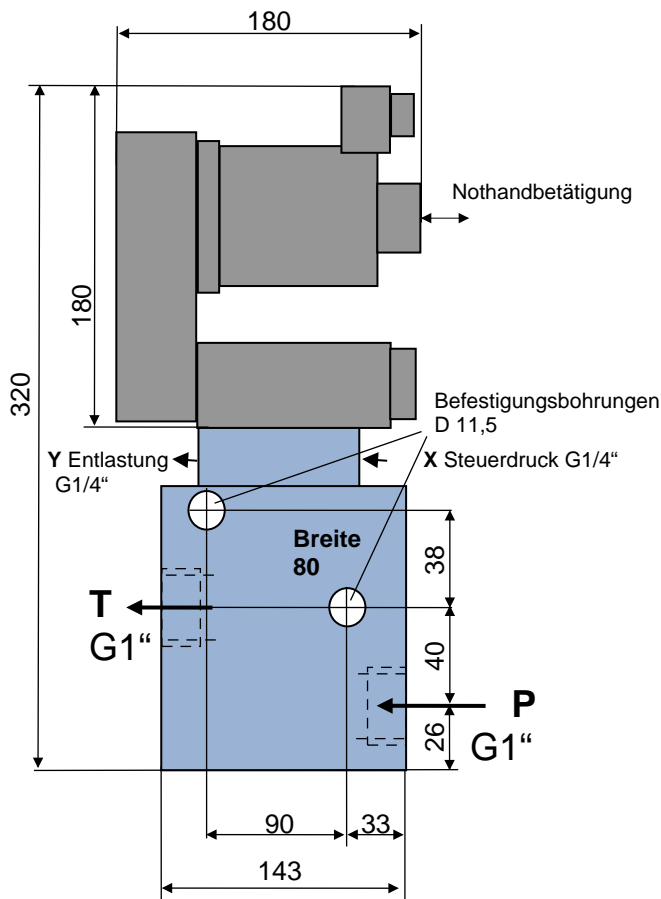
Der Druck am Anschluss y (bei y-intern an T) muss min. 5 bar unter dem Betriebsdruck liegen

Material: Edelstahl, Viton, Teflon

Weichsitzausführung

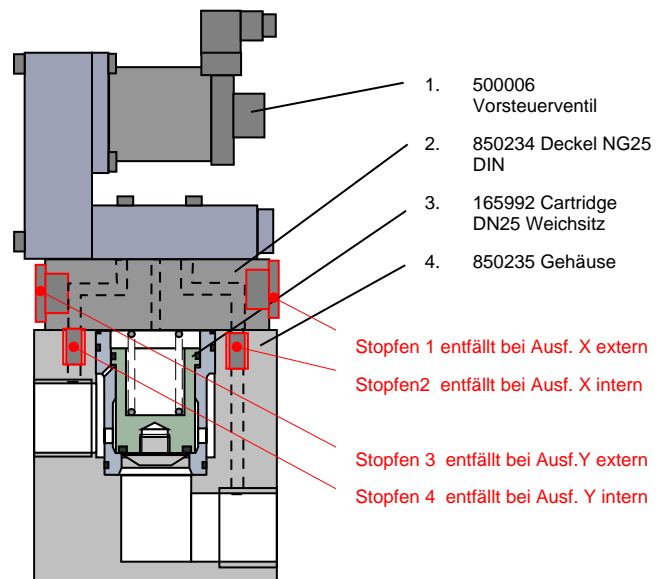
Umgebungstemperatur: 0-50°C

Schutzart IP65



Bestellbezeichnung

850233	x-intern / y-intern	024GL	KV12
	x-extern / y-intern	220 WS	
	x-intern / y-extern	110 WS	
	x-extern / y-extern	048 GL	



KOMPLETTVENTILE

Typ 2/2 Wegeventil 850269

Diese robusten Wegeventile eignen sich zum leckagefreien Absperren von flüssigen und gasförmigen Medien.

Einbaumaße und Funktion entsprechen der Ausführung V2006 welche nicht mehr produziert wird.

Wahlweise kann das Ventil mit Eigenmedium oder Fremdmedium vorgesteuert werden, ebenso kann das Steuermedium über einen separaten Ausgang abgeführt werden.

Technische Daten:

Betriebsdruck: 3 - 350bar

Nennweite: 50mm

Betriebsmedien: Wasser, Emulsion, Öl, Luft, andere auf Anfrage

Vorsteuerdruck mind. wie Betriebsdruck max 400bar

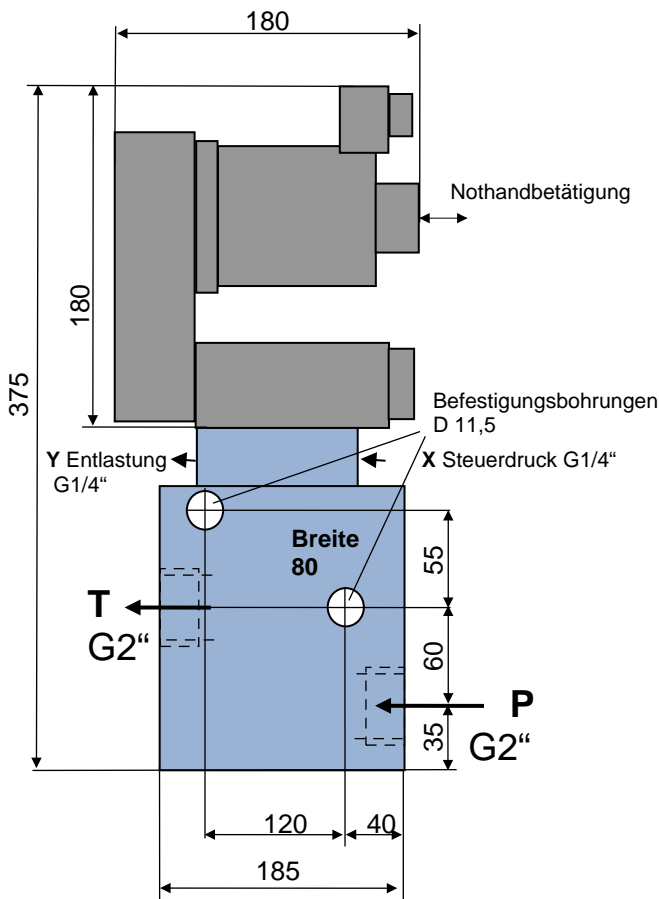
Der Druck am Anschluss y (bei y-intern an T) muss min. 5 bar unter dem Betriebsdruck liegen

Material: Edelstahl, Viton, Teflon

Weichsitzausführung

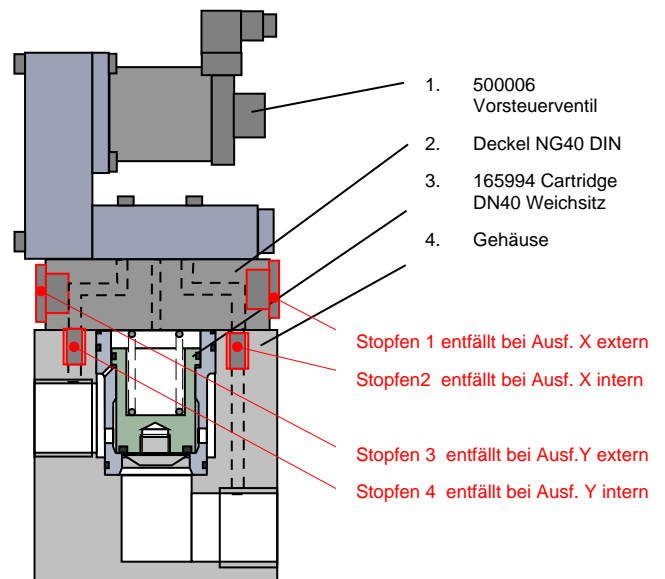
Umgebungstemperatur: 0-50°C

Schutzart IP65



Bestellbezeichnung

850269	x-intern / y-intern	024GL	KV12
	x-extern / y-intern	220 WS	
	x-intern / y-extern	110 WS	
	x-extern / y-extern	048 GL	



KOMPLETTVENTILE

Typ 2/2 Wegeventil 850312

Diese robusten Wegeventile eignen sich zum leckagefreien Absperren von flüssigen und gasförmigen Medien.

Einbaumaße und Funktion entsprechen der Ausführung V2005 welche nicht mehr produziert wird.

Wahlweise kann das Ventil mit Eigenmedium oder Fremdmedium vorgesteuert werden, ebenso kann das Steuermedium über einen separaten Ausgang abgeführt werden.

Technische Daten:

Betriebsdruck: 3 - 350bar

Nennweite: 40mm

Betriebsmedien: Wasser, Emulsion, Öl, Luft, andere auf Anfrage

Vorsteuerdruck mind. wie Betriebsdruck max 400bar

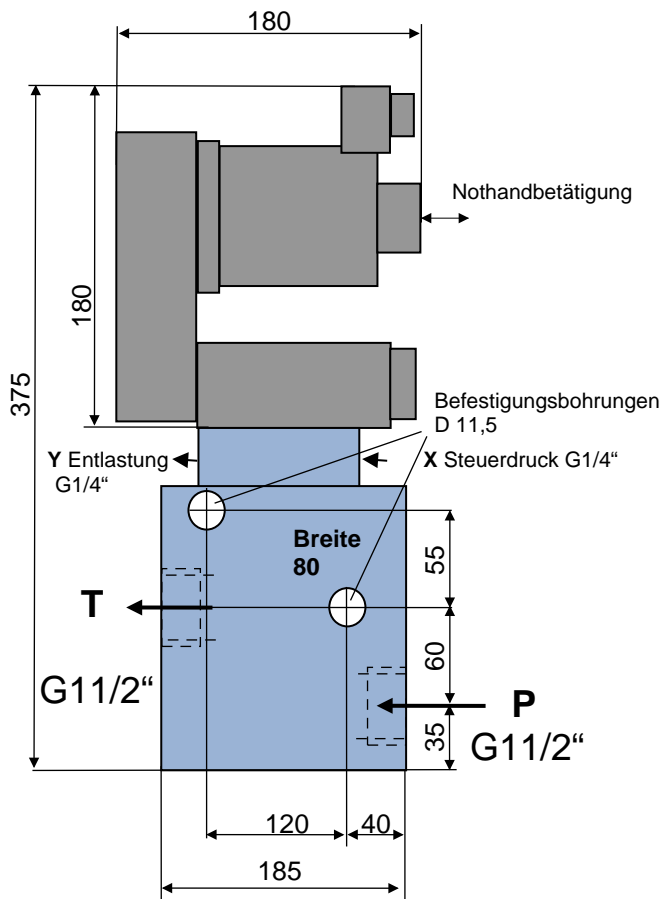
Der Druck am Anschluss y (bei y-intern an T) muss min. 5 bar unter dem Betriebsdruck liegen

Material: Edelstahl, Viton, Teflon

Weichsitzausführung

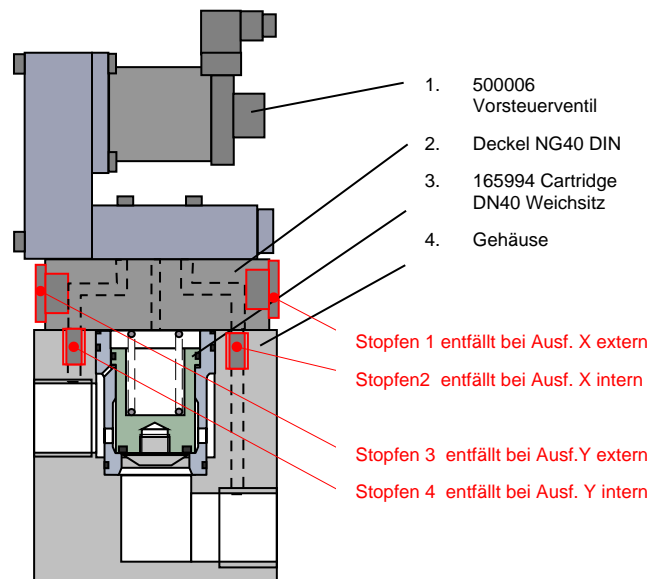
Umgebungstemperatur: 0-50°C

Schutzart IP65



Bestellbezeichnung

850312	x-intern / y-intern	024GL	KV12
	x-extern / y-intern	220 WS	
	x-intern / y-extern	110 WS	
	x-extern / y-extern	048 GL	



KOMPLETTVENTILE

Typ 2/2 Wegeventil

Medium Druckluft, Wasser, Emulsion, ÖL
Betriebsdruck 350bar
Filtration 25mic
Dichtungsart weichdichtend

Material Edelstahl, Messing
Nennweite* 10, 16, 25, 32, 40 mm
Spannung* 24V, 48V, 98V, 196V GL
mit Gleichrichter 110V/50Hz, 220V/50Hz WS

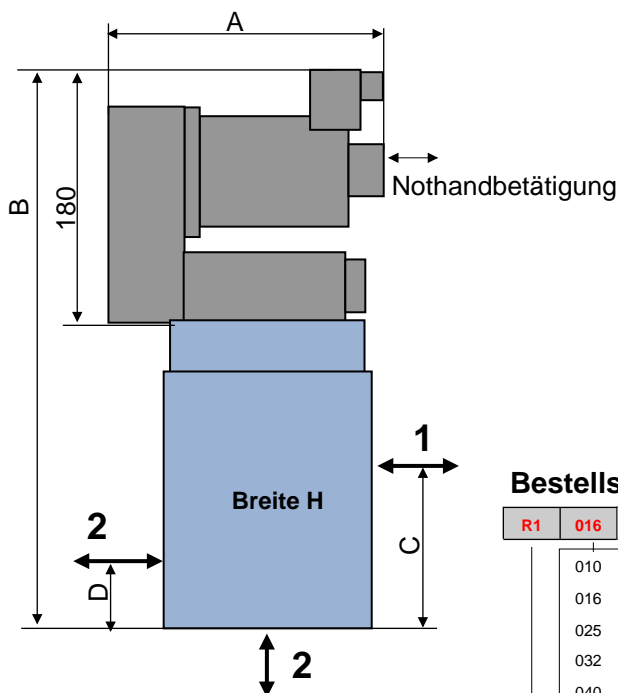
Hinweis: für Schmutz und Zunderwasser nicht geeignet (s.h. Entzunderungsventile, Pilotventile)

*abweichende Spannungen und Nennweiten auf Anfrage.

Sinnbild



Abmessungen



NW	Anschlüsse			A	B	C	D	H
10		G1/2"		180	280	55	26	60
16	G1/2"	G3/4"	SAE 3/4" Standard	180	320	71	32	65
25	G3/4"	G1"	SAE 1" Standard	180	345	86	36	85
32	G1"	G1 1/4"	SAE 1 1/4" Standard	180	370	103	39	102
40		G1 1/2"	SAE 1 1/2" Standard	180	400	116	47	125

Bestellschlüssel mit Beispiel

R1 016 17 024G B KV2

010 = Nennweite 10
016 = Nennweite 16
025 = Nennweite 25
032 = Nennweite 32
040 = Nennweite 40

B = Würfelstecker für Gleichstrom klein
D = Würfelstecker für Wechselstrom groß
F = Würfelstecker mit Lampe groß für G und W

R10 = NW10 mit G1/2" Anschlüssen
R12 = NW10 mit SAE 1/2" Flanschen
R1 = NW16 mit G1/2" Anschlüssen
R2 = NW16 mit G3/4" Anschlüssen
R3 = NW16 mit SAE 3/4" Flanschen
R4 = NW25 mit G3/4" Anschlüssen
R5 = NW25 mit G1" Anschlüssen
R6 = NW25 mit SAE 1" Flanschen
R7 = NW32 mit G1" Anschlüssen
R8 = NW32 mit G1 1/4" Anschlüssen
R9 = NW32 mit SAE 1 1/4" Flanschen
R13 = NW32 mit G1 1/2" Anschlüssen
R14 = NW32 mit SAE 1 1/2" Flanschen

024G = 24V Gleichstrom
098G = 98V Gleichstrom
196G = 196V Gleichstrom
110W = 110V Wechselstrom
220W = 220V Wechselstrom

17 = Stromlos geschlossen (NC)
18 = Stromlos offen (NO)

KOMPLETTVENTILE

Typ 2/2 Wegeventil

Medium Druckluft, Wasser, Emulsion, ÖL
Betriebsdruck 350bar
Filtration 25mic
Dichtungsart weichdichtend

Material Edelstahl, Messing
Nennweite* 16, 25, 32 mm
Spannung* 24V, 48V, 98V, 196V GL
mit Gleichrichter 110V/50Hz, 220V/50Hz WS

Hinweis: für Schmutz und Zunderwasser nicht geeignet (s.h. Entzunderungsventile, Pilotventile)

*abweichende Spannungen und Nennweiten auf Anfrage.

Sinnbild

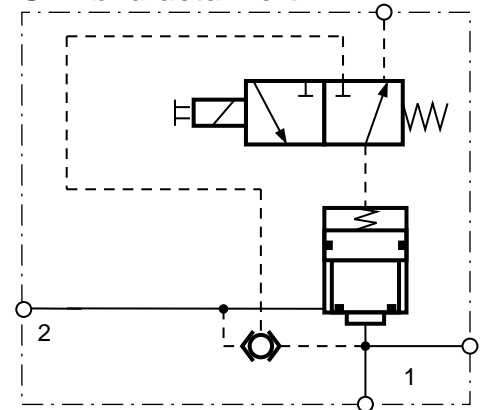


Funktionsbeschreibung

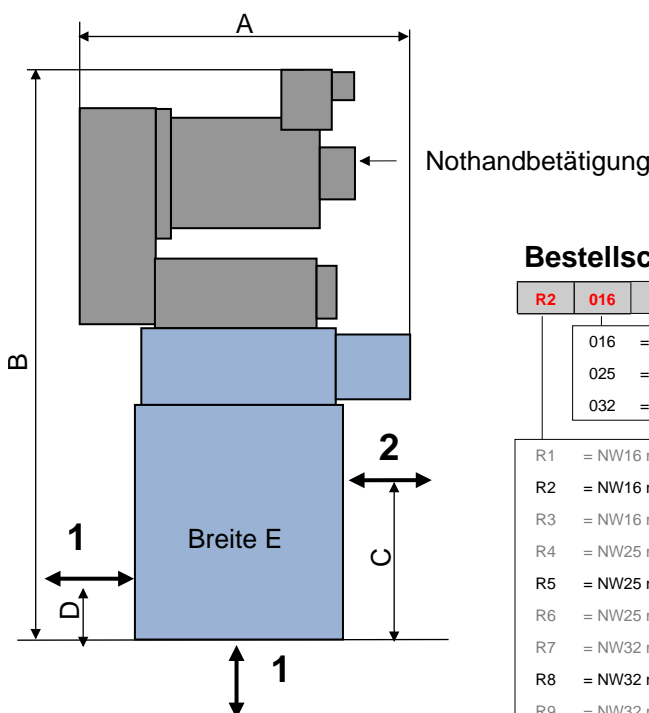
Dieses Ventil kann überall dort eingesetzt werden, wo Luft aus einem Hochdruckbehälter in einen Behälter mit niedrigerem Druck geschleust werden soll. Eine Druckabfrage beider Eingangsdrücke stellt sicher, dass das Ventil auch dann leckagefrei geschlossen bleibt, wenn der Druck im Hochdruckanschluss 1 unter das Niveau des Druckes im Anschluss 2 sinkt.

Die äußerst kompakte Bauform ermöglicht einen vielseitigen Einsatz. Das Ventil ist jeweils mit zwei Anschlüssen versehen, so dass einerseits eine Inline Montage und andererseits ein Anschluss von unten oder über Eck ermöglicht wird.

Sinnbild detailliert



Abmessungen



NW	Anschlüsse			A	B	C	D	E
16	G1/2"	G3/4"	SAE 3/4" Standard	180	325	71	32	68
25	G3/4"	G1"	SAE 1" Standard	180	350	86	36	85
32	G1"	G1 1/4"	SAE 1 1/4" Standard	180	375	103	43	102

Bestellschlüssel mit Beispiel

R2	016		17		024G	B	KV3
	016 = Nennweite 16 025 = Nennweite 25 032 = Nennweite 32				024G = 24V Gleichstrom 098G = 98V Gleichstrom 196G = 196V Gleichstrom 110W = 110V Wechselstrom 220W = 220V Wechselstrom	B = Würfelstecker für Gleichstrom klein D = Würfelstecker für Wechselstrom groß F = Würfelstecker mit Lampe groß für G und W	
R1 = NW16 mit G1/2" Anschlüssen R2 = NW16 mit G3/4" Anschlüssen R3 = NW16 mit SAE 3/4" Flanschen R4 = NW25 mit G3/4" Anschlüssen R5 = NW25 mit G1" Anschlüssen R6 = NW25 mit SAE 1" Flanschen R7 = NW32 mit G1" Anschlüssen R8 = NW32 mit G1 1/4" Anschlüssen R9 = NW32 mit SAE 1 1/4" Flanschen			17 = Stromlos geschlossen (NC) 18 = Stromlos offen (NO)				

KOMPLETTVENTILE

Typ 2/2 Wegeventil

Medium Wasser, Druckluft, Emulsionen, Öl
Betriebsdruck 350bar
Filtration 80mic
Dichtungsart weichdichtend

Material Edelstahl, Messing
Nennweite* 16, 25, 32 mm
Spannung* 24V, 48V, 98V, 196V GL
mit Gleichrichter 110V/50Hz, 220V/50Hz WS

*Abweichende Spannungen und Nennweiten auf Anfrage.

Sinnbild



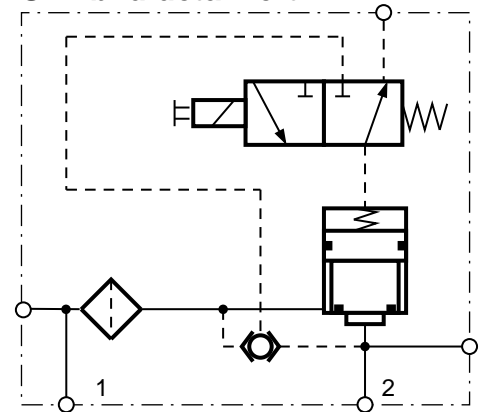
Funktionsbeschreibung

Dieses Ventil kann überall dort eingesetzt werden, wo Luft aus einem Hochdruckbehälter in einen Behälter mit niedrigerem Druck geschleust werden soll. Eine Druckabfrage beider Eingangsdrücke stellt sicher, dass das Ventil auch dann leakagefrei geschlossen bleibt, wenn der Druck im Hochdruckanschluss 1 unter das Niveau des Druckes im Anschluss 2 sinkt.

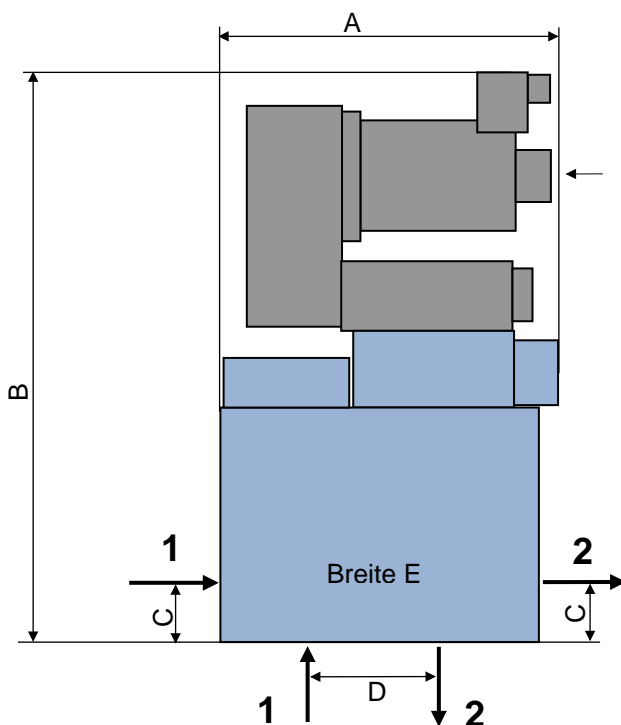
Ein zusätzlich integrierter Filter verhindert die Verschmutzung der Vorsteuerelemente und damit eine langfristige störungsfreie Funktion. Der besondere Aufbau des Filterelementes ermöglicht eine einfache Reinigung des Elementes, so dass die Wartungskosten gegenüber herkömmlichen Geräten deutlich günstiger sind.

Die äußerst kompakte Bauform ermöglicht einen vielseitigen Einsatz. Das Ventil ist jeweils mit zwei Anschlüssen versehen, so dass einerseits eine Inline Montage und andererseits ein Anschluss von unten oder über Eck ermöglicht wird.

Sinnbild detailliert



Abmessungen



NW	Anschlüsse			A	B	C	D	E
16	G1/2"	G3/4"	SAE 3/4" Standard	200	325	32	70	70

← Nothandbetätigung

Bestellschlüssel mit Beispiel

R11 016 17 024G B KV4

B = Würfelstecker für Gleichstrom klein
D = Würfelstecker für Wechselstrom groß
F = Würfelstecker m. Lampe groß für G und W

024G = 24V Gleichstrom
098G = 98V Gleichstrom
196G = 196V Gleichstrom
110W = 110V Wechselstrom
220W = 220V Wechselstrom

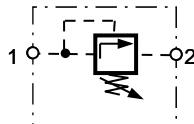
17 = Stromlos geschlossen (NC)
18 = Stromlos offen (NO)

KOMPLETTVENTILE

Typ Druckbegrenzungsventil

Medium	Wasser, Emulsion	Material	Edelstahl, Messing
Betriebsdruck	350bar	Nennweite	16, 25, 32 mm
Filtration	25mic		
Dichtungsart	metallisch dichtend		

Sinnbild

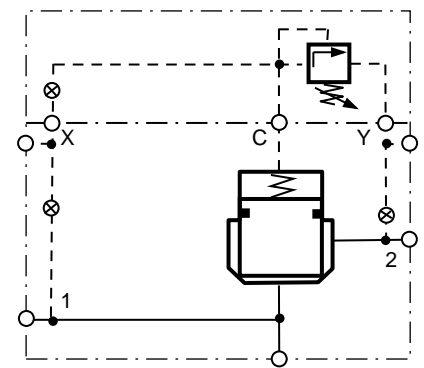


Funktionsbeschreibung

Dieses Ventil kann überall dort eingesetzt werden, wo ein Medium gegen unzulässig hohe Drücke abgesichert werden soll. Je nach Ansteuerung ist dieses Ventil auch für Druckfolgefunktionen einsetzbar.

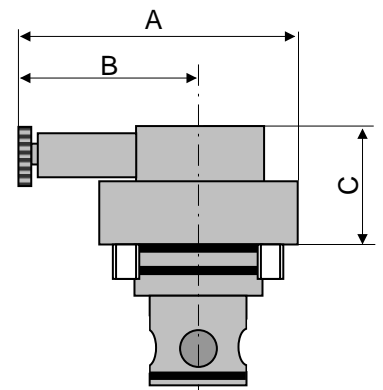
Die modulare Bauform ermöglicht einen Blockeinbau mit Einbaumaßen nach DIN24342 oder einen Rohrleitungseinbau unter Verwendung des entsprechenden Gehäuses. Die Gehäuse sind mit zwei Anschlüssen versehen, so dass einerseits eine Inline Montage und andererseits ein Anschluss über Eck ermöglicht wird. Wahlweise stehen Anschlüsse für externe Steuerölanschlüsse zur Verfügung

Sinnbild detailliert



Abmessungen

NW	Anschlüsse 1,2			A	B	C	D	E	F	G	H
16	G1/2"	G3/4"	SAE 3/4" Standard	160	128	70	32	71	175	170	65
25	G3/4"	G1"	SAE 1" Standard	170	128	70	36	86	200	180	85
32	G1"	G1 1/4"	SAE 1 1/4" Standard	180	128	70	43	103	225	187	102

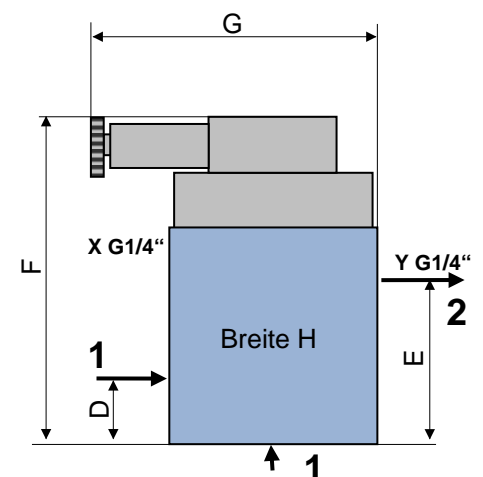


Bestellschlüssel mit Beispiel

EO	016	DX	05	2	D	23	FS	0000	0	H KV7
----	-----	----	----	---	---	----	----	------	---	-------

- 016 = Nennweite 16
- 025 = Nennweite 25
- 032 = Nennweite 32

- EO = Blockeinbauventil
- R1 = NW16 mit G1/2" Anschlüssen
- R2 = NW16 mit G3/4" Anschlüssen
- R3 = NW16 mit SAE 3/4" Flanschen
- R4 = NW25 mit G3/4" Anschlüssen
- R5 = NW25 mit G1" Anschlüssen
- R6 = NW25 mit SAE 1" Flanschen
- R7 = NW32 mit G1" Anschlüssen
- R8 = NW32 mit G1 1/4" Anschlüssen
- R9 = NW32 mit SAE 1 1/4" Flanschen

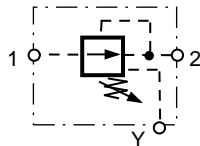


KOMPLETTVENTILE

Typ Druckminderventil

Medium	Wasser, Emulsion	Material	Edelstahl, Messing
Betriebsdruck	350bar	Nennweite	16, 25, 32 mm
Filtration	25mic		
Dichtungsart	metallisch dichtend		

Sinnbild

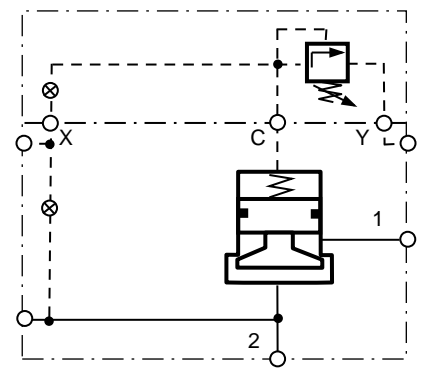


Funktionsbeschreibung

Dieses Ventil kann überall dort eingesetzt werden, wo ein Druck sekundärseitig unabhängig vom Primärdruck konstant gehalten werden soll. Je nach Ansteuerung ist dieses Ventil auch für Druckfolgefunktionen einsetzbar.

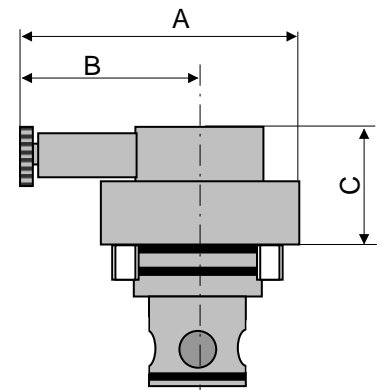
Die modulare Bauform ermöglicht einen Blockeinbau mit Einbaumaßen nach DIN24342 oder einen Rohrleitungseinbau unter Verwendung des entsprechenden Gehäuses. Die Gehäuse sind mit zwei Anschlüssen versehen, so dass einerseits eine Inline Montage und andererseits ein Anschluss über Eck ermöglicht wird. Wahlweise stehen Anschlüsse für externe Steuerölanschlüsse zur Verfügung

Sinnbild detailliert



Abmessungen

NW	Anschlüsse 1,2			A	B	C	D	E	F	G	H
16	G1/2"	G3/4"	SAE 3/4" Standard	160	128	70	32	71	175	170	65
25	G3/4"	G1"	SAE 1" Standard	170	128	70	36	86	200	180	85
32	G1"	G1 1/4"	SAE 1 1/4" Standard	180	128	70	43	103	225	187	102

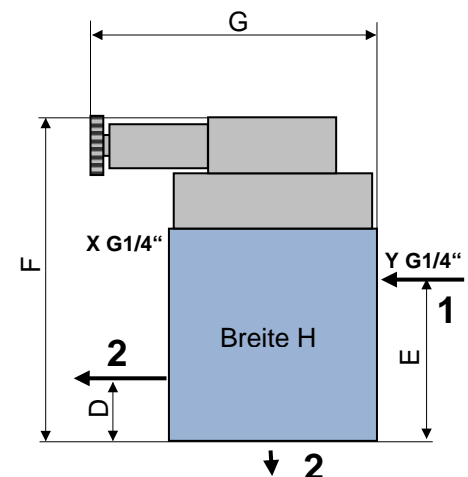


Bestellschlüssel mit Beispiel

EO 016 DX 05 2 D 24 FS 0000 0 H KV8

- 016 = Nennweite 16
- 025 = Nennweite 25
- 032 = Nennweite 32

- EO = Blockeinbauventil
- R1 = NW16 mit G1/2" Anschlüssen
- R2 = NW16 mit G3/4" Anschlüssen
- R3 = NW16 mit SAE 3/4" Flanschen
- R4 = NW25 mit G3/4" Anschlüssen
- R5 = NW25 mit G1" Anschlüssen
- R6 = NW25 mit SAE 1" Flanschen
- R7 = NW32 mit G1" Anschlüssen
- R8 = NW32 mit G1 1/4" Anschlüssen
- R9 = NW32 mit SAE 1 1/4" Flanschen

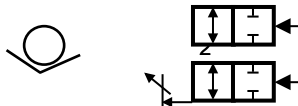


KOMPLETTVENTILE

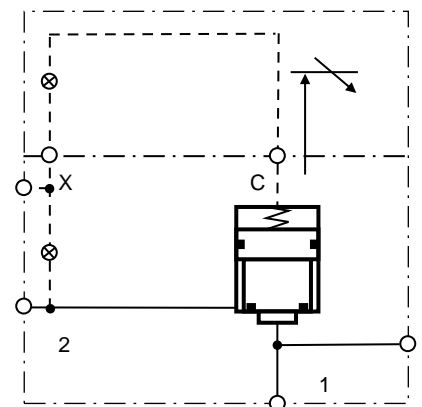
Typ **Wegeventil mit Hubbegrenzung**

Medium	Wasser, Emulsion	Material	Edelstahl, Messing
Betriebsdruck	350bar	Nennweite	16, 25, 32,40 mm
Filtration	25mic		
Dichtungsart	weich dichtend		

Sinnbild



Sinnbild detailliert



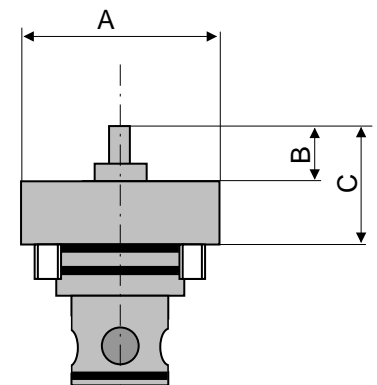
Funktionsbeschreibung

Dieses Ventil kann überall dort eingesetzt werden, wo eine Sperrung des Durchflusses in einer Richtung oder eine hydraulische Ansteuerung des Ventils erforderlich ist. Die Ventile können mit einer Hubbegrenzung versehen werden die auch zum mechanischen Absperren des Ventils verwendet werden kann.

Die modulare Bauform ermöglicht einen Blockeinbau mit Einbaumaßen nach DIN24342 oder einen Rohrleitungseinbau unter Verwendung des entsprechenden Gehäuses. Die Gehäuse sind mit zwei Anschlüssen versehen, so dass einerseits eine Inline Montage und andererseits ein Anschluss über Eck ermöglicht wird. Wahlweise stehen Anschlüsse für externe Steuerölanschlüsse zur Verfügung

Abmessungen

NW	Anschlüsse			A	C	B	D	E	F	G	H
10		G1/2"		52	50	25	26	55	125	70	52
16	G1/2"	G3/4"	SAE 3/4" Standard	65	75	40	32	71	180	85	65
25	G3/4"	G1"	SAE 1" Standard	85	92	57	36	86	222	105	85
32	G1"	G1 1/4"	SAE 1 1/4" Standard	102	114	79	39	103	269	120	102
40		G1 1/2"	SAE 1 1/2" Standard	125	120	80	47	116	300	145	125



Bestellschlüssel mit Beispiel

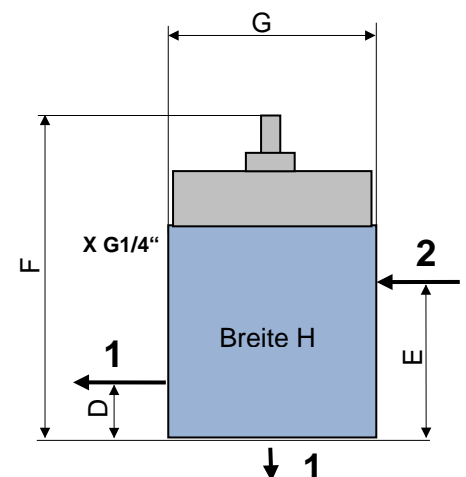
EO 016 SX 08 6 D 11 F0 0000 0 0 KV9

010 = Nennweite 10
bis
040 = Nennweite 40

02 = Deckel ohne Hubbegrenzung
11 = Deckel mit Hubbegrenzung

EO = Blockeinbauventil
R1 = NW16 mit G1/2" Anschlüssen
R2 = NW16 mit G3/4" Anschlüssen
R3 = NW16 mit SAE 3/4" Flanschen
R4 = NW25 mit G3/4" Anschlüssen
R5 = NW25 mit G1" Anschlüssen
R6 = NW25 mit SAE 1" Flanschen
R7 = NW32 mit G1" Anschlüssen
R8 = NW32 mit G1 1/4" Anschlüssen
R9 = NW32 mit SAE 1 1/4" Flanschen

HX = ohne Hubbegrenzung
SX = Hubbegrenzung

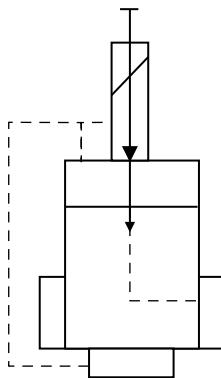


KOMPLETTVENTILE

Servo Cartridges für Drossel und Absperrfunktionen

Diese robusten Ventile eignen sich zum leakagefreien Absperrn und Drosseln von flüssigen Medien.

Der Hauptkolben des Ventils wird hydraulisch verstellt und folgt der jeweiligen Einstellung der Vorsteuerspindel, wodurch die Verstellkräfte äußerst gering gehalten werden. Ein Festsitzen der Betätigung und damit der Funktionsausfall des Ventils auch nach längerem Stillstand ist praktisch nicht mehr möglich. Ein patentiertes System zur Dämpfung des Hauptkolbens verhindert das Aufschwingen des Systems und ermöglicht den Einsatz in wasserhydraulischen Kreisläufen.

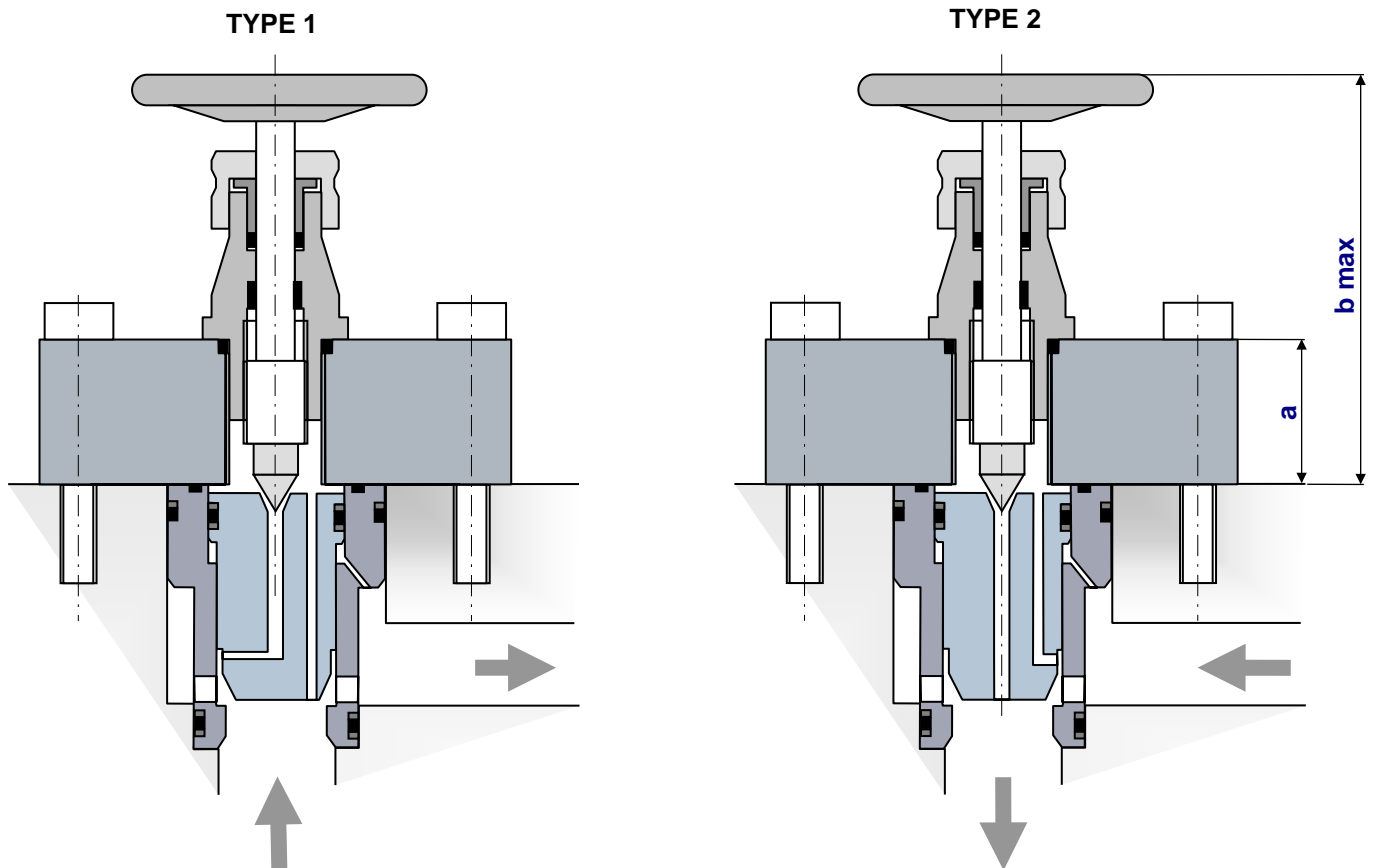


Technische Daten:

Betriebsdruck:	bis 350bar
Nennweite:	25 – 200mm
Betriebsmedien:	Wasser, Emulsion, Öl, andere auf Anfrage
Material:	Edelstahl, Perbunan, Viton, Teflon
Temperatur:	0-50°C

KOMPLETTVENTILE

Servo Cartridges für Drossel und Absperrfunktionen

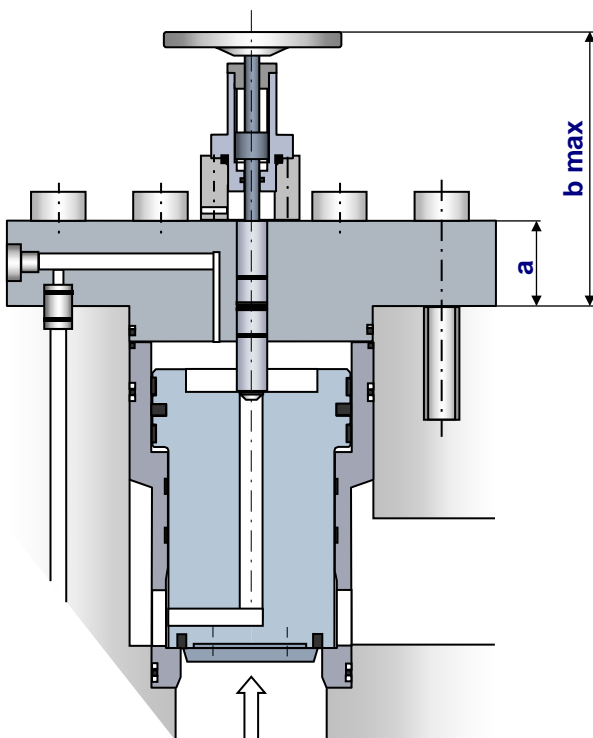


DN	a	b max	PART NO.
25 TYPE 1	27	114	850193
25 TYPE 2	27	114	850193-01
32 TYPE 1	40	126	851281
32 TYPE 2	40	126	851281-01
40 TYPE 1	40	126	851276
40 TYPE 2	40	126	851276-01

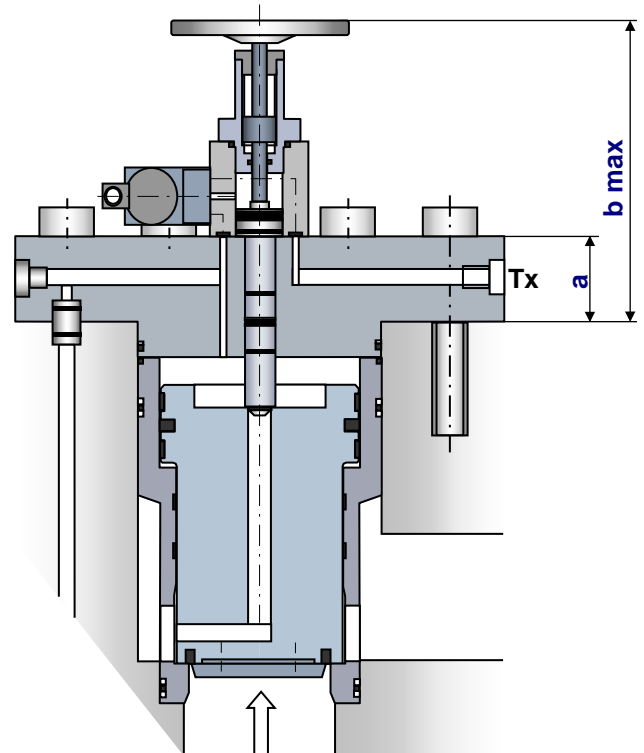
KOMPLETTVENTILE

Servo Cartridges für Drossel und Absperrfunktionen

TYPE 1
mit Handbetätigung



TYPE 2:
elektrisch mit Handbetätigung

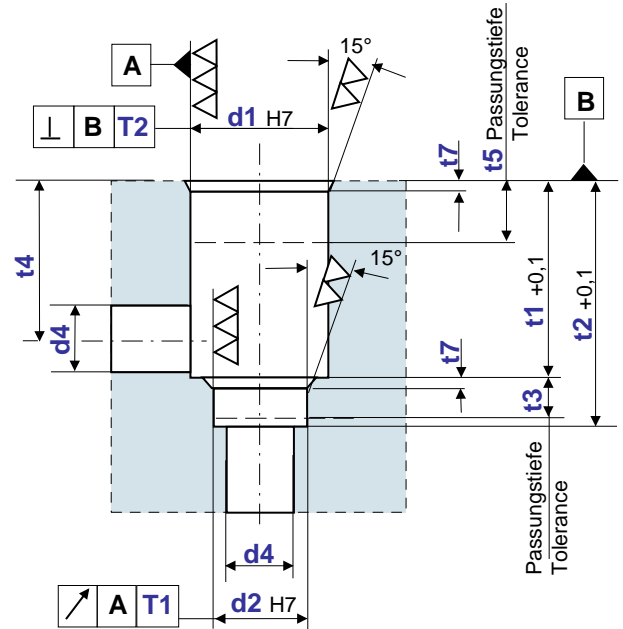
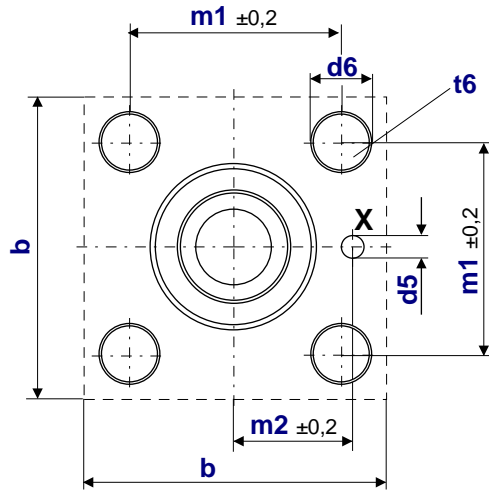


DN	a	b max	Tx	PART NO.
50 TYPE 1	45	249	-	851270
50 TYPE 2	45	288	G 1/2"	851270-01
63 TYPE 1	50	254	-	851223
63 TYPE 2	50	293	G 1/2"	851223-01
80 TYPE 1	80	284	-	851216
80 TYPE 2	80	323	G 1/2"	851216-01
100 TYPE 1	80	284	-	851233
100 TYPE 2	80	323	G 1/2"	851233-01
125 TYPE 1	100	388	-	851243
125 TYPE 2	100	427	G 1/2"	851243-01
150 TYPE 1	120	408	-	851247
150 TYPE 2	120	447	G 1/2"	851247-01
200 TYPE 1	150	512	-	851261
200 TYPE 2	150	551	G 1/2"	851261-01

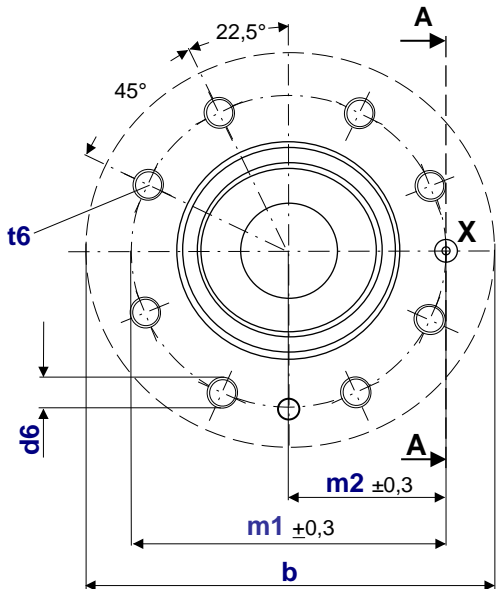
KOMPLETTVENTILE

Servo Cartridges für Drossel und Absperrfunktionen

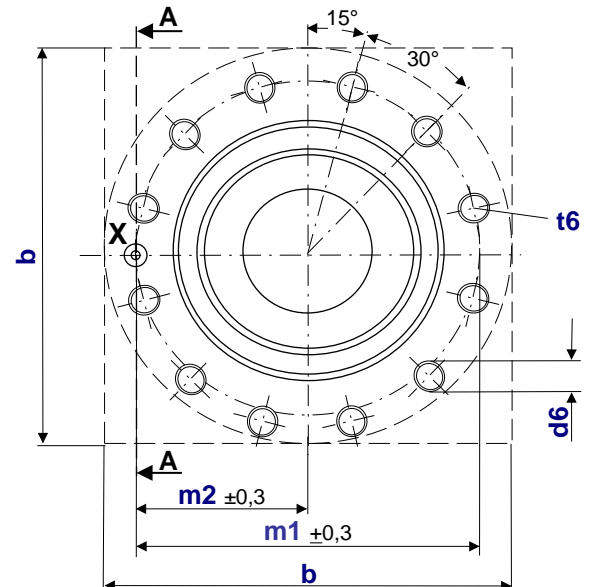
Abmessungen / Dimensions DIN 24342, DN25-50



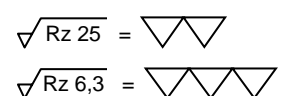
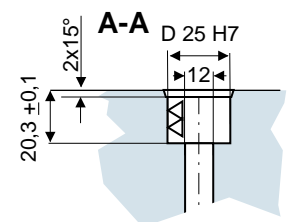
Abmessungen / Dimensions DIN 24342, DN63-100



Abmessungen / Dimensions DIN 24342, DN125-200



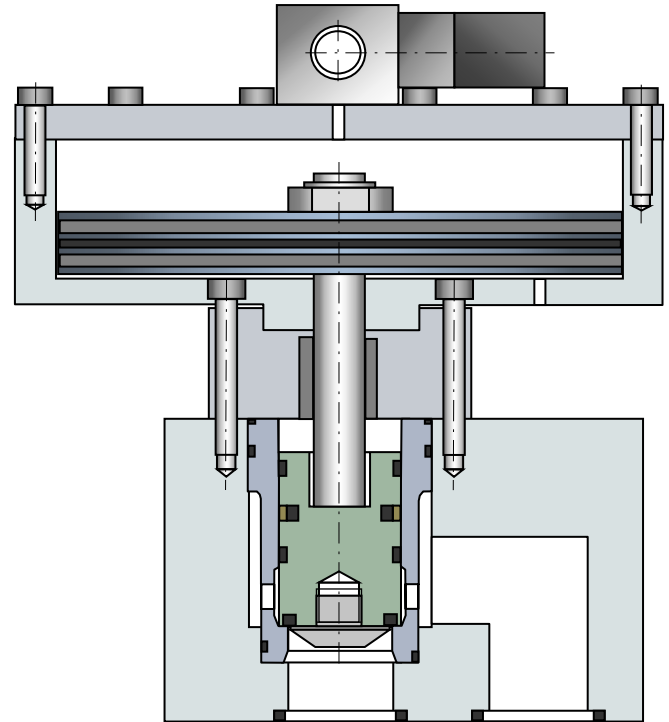
DN	b	d1	d2	d4	d5	d6	m1	m2	t1	t2	t3	t4	t5	t6	t7	T1	T2
25	85	45	34	25	-	M12	58	-	58	72	12	44	30	13	2,5	0,03	0,05
32	102	60	45	32	-	M16	70	-	70	85	13	52	34	25	2,5	0,03	0,1
40	125	75	55	40	-	M20	85	-	87	105	15	64	42	30	3	0,05	0,1
50	140	90	68	50	8	M20	100	58	115	137	17	87	61	30	4	0,05	0,1
63	225	120	90	63	-	M24	175	87,5	150	175	20	115	82	35	4	0,05	0,2
80	250	145	110	80	-	M24	200	100	195	225	25	150	108	35	5	0,05	0,2
100	300	180	135	100	-	M30	245	125	230	265	29	175	130	40	5	0,05	0,2
125	360	220	180	125	-	M36	290	145	284	325	41	208	70	50	5	0,05	0,2
150	400	255	210	150	-	M36	330	165	330	375	41	245	75	50	5	0,05	0,2
200	530	355	275	200	-	M48	435	217,5	430	475	41	320	75	70	5	0,05	0,2



KOMPLETTVENTILE

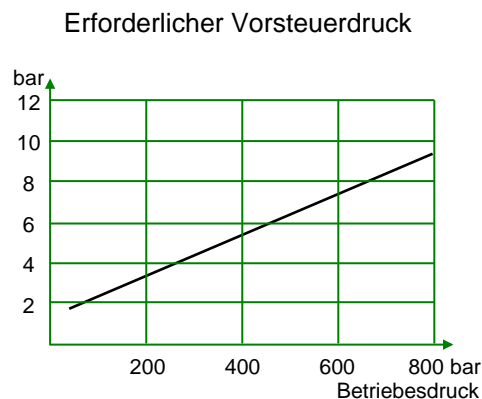
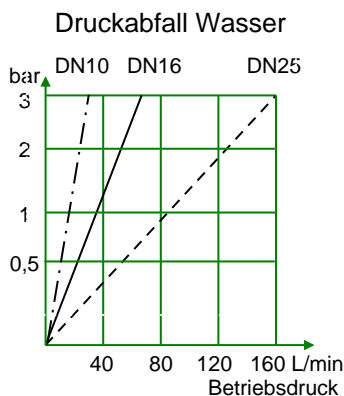
2/2 Wege Ventile 800bar

Diese elektro-pneumatisch vorgesteuerten Wegeventile in Cartridgebauweise eignen sich durch Ihre robuste Bauweise für Einsätze selbst unter extremen Bedingungen, wie sie häufig in der Stahl und Aluminiumindustrie anzutreffen sind. Als Betriebsmedium kommen Wasser, Öl, Emulsionen sowie Zunderwässer in Frage. Die Ventile werden als Blockeinbau-, Plattenaufbau- oder Rohrleitungseinbauversionen gefertigt.



Technische Daten:

Nennweite	10,16,25mm
Betriebsdruck hydraulisch	800bar
Vorsteuerdruck pneumatisch	2-10bar
Empfohlene Filterung min	50mik
Leistungsaufnahme elektrisch	8W
Spannungstoleranz	10%
Schutzart	IP65



Auslegungsbeispiel, nähere Details auf Anfrage

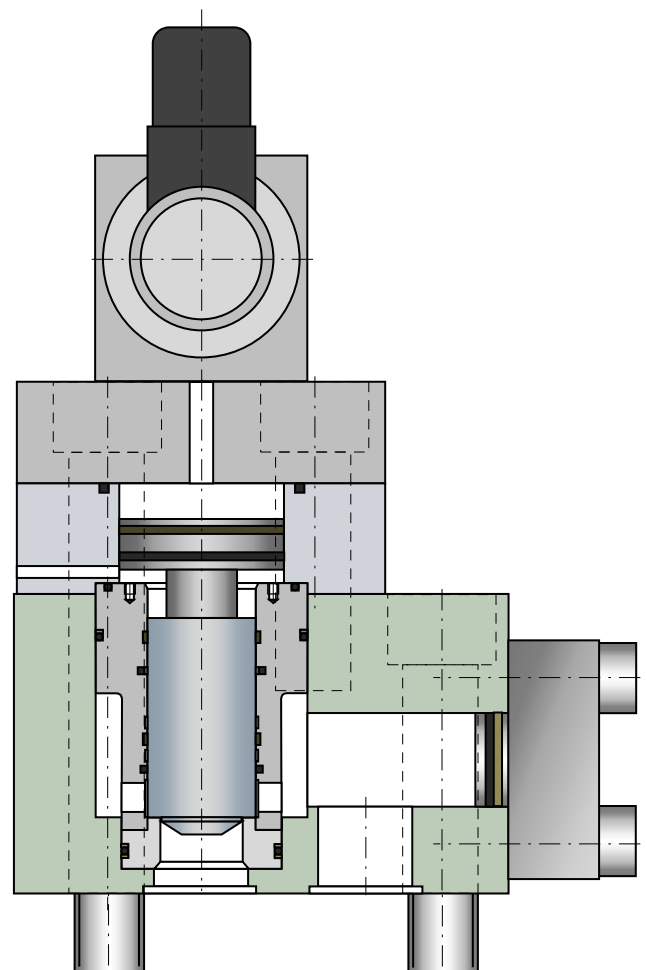
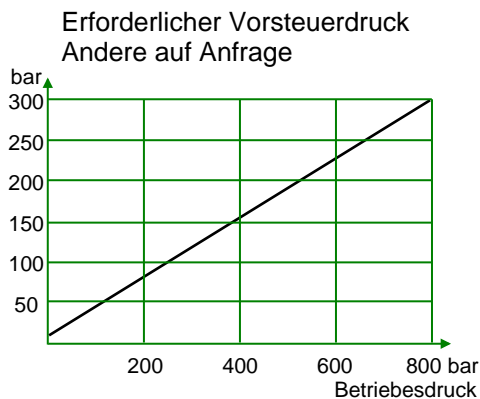
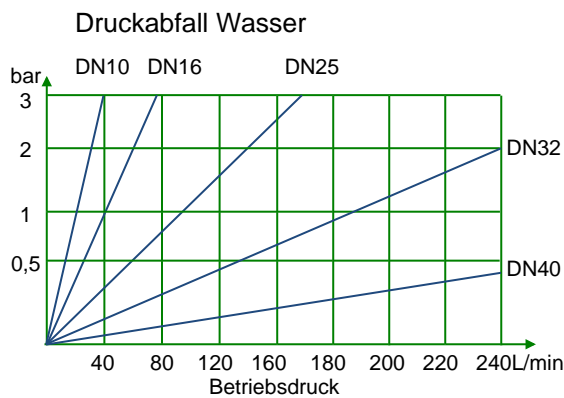
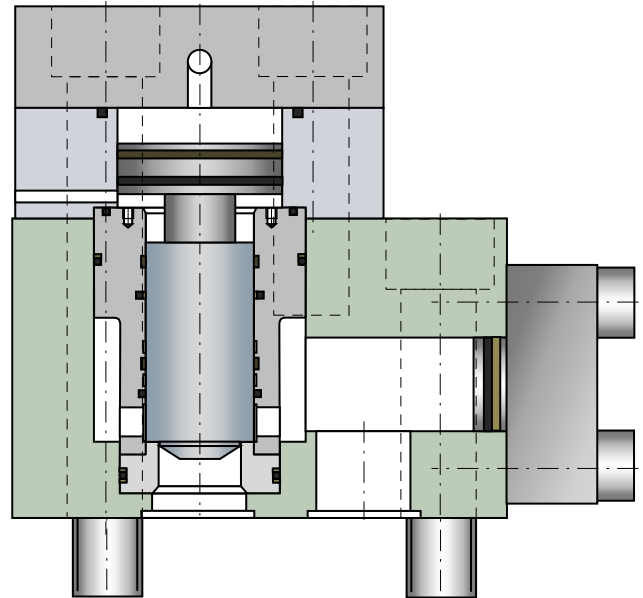
KOMPLETTVENTILE

2/2 Wege Ventile 800bar

Diese elektro-hydraulisch vorgesteuerten Wegeventile in Cartridgebauweise eignen sich durch Ihre robuste Bauweise für Einsätze selbst unter extremen Bedingungen, wie sie häufig in der Stahl und Aluminiumindustrie anzutreffen sind. Als Betriebsmedium kommen Wasser, Öl und Emulsionen in Frage, als Vorsteuermedium Öl. Die Ventile werden als Blockeinbau-, Plattenaufbau- oder Rohrleitungseinbauversionen gefertigt.

Technische Daten:

Nennweite	10 - 40mm
Betriebsdruck hydraulisch	800bar
Vorsteuerdruck hydraulisch	bis 350bar
Empfohlene Filterung min	50 mic



Auslegungsbeispiele, nähere Details auf Anfrage